

Государственное бюджетное образовательное учреждение среднего профессионального образования

«Павловский автомеханический техникум им. И.И. Лепсе»

Оценочные материалы

ОП.02 Техническая механика

основной профессиональной образовательной программы
по специальности СПО 23.02.02 **Автомобиле- и тракторостроение**

I. Паспорт комплекта контрольно-оценочных средств

1.1. Область применения

Комплект контрольно-оценочных средств предназначен для проверки результатов освоения профессиональной дисциплины **ОП.02 «Техническая механика»** основной профессиональной образовательной программы по специальности СПО

23.02.02 Автомобиле- и тракторостроение

Комплект контрольно-оценочных средств позволяет оценивать:

1.1.1 Освоенные умения и усвоенные знания:

Профессиональная компетенция	уметь	знать	Формы и методы контроля и оценки результатов обучения	Средства проверки
ПК 1.1 Осуществлять технологический процесс изготовления деталей, сборка и испытания изделий автотракторной техники. ПК 1.2 Обеспечивать технологическую подготовку производства по реализации технологического процесса. ПК 2.3 Разрабатывать Составлять технические задания на проектирование технологической оснастки. ПК 2.4 Разрабатывать рабочий проект деталей и узлов в	- Использовать методы проверочных расчетов на прочность, действий изгиба и кручения; - Выбирать способ передачи вращательного движения.	- Основные положения и аксиомы статики, кинематики, динамики и деталей машин.	Оценка устного и письменного опроса. Оценка результатов практических и лабораторных работ. Оценка тестирования. Оценка расчетно-графических работ Экзамен по дисциплине	Устный и письменный опрос по темам дисциплины Тестирование по темам дисциплины Практические работы Лабораторные работы Расчетно-графические работы

<p>соответствии с требованиями Единой системы конструкторской документации (ЕСКД).</p> <p>ПК 2.5 Производить типовые расчеты при проектировании и проверке на прочность элементов механических систем.</p> <p>ПК 3.2 Проверять качество выпускаемой продукции и/или выполняемых работ.</p>				
--	--	--	--	--

1.2. Система контроля и оценки освоения программы учебной дисциплины

При оценивании освоения программы учебной дисциплины применяются следующие формы текущего контроля знаний: устный опрос; письменный опрос; контрольная работа; тестирование; выполнение и защита лабораторных и практических работ; решение задач, упражнений; защита рефератов; другие формы по усмотрению преподавателя.

Экзаменационные материалы составляются на основе рабочей программы учебной дисциплины и охватывает ее наиболее актуальные разделы и темы. Экзаменационные материалы должны целостно отражать объем проверяемых теоретических знаний. Экзаменационные материалы разрабатываются преподавателями дисциплины (дисциплин), междисциплинарных курсов (МДК) обсуждаются на заседаниях методических объединений (МО) и утверждаются заместителем директора по учебно-производственной работе не позднее, чем за месяц до начала промежуточной аттестации. При проведении зачета (З) уровень подготовки студентов фиксируется в зачетной книжке словом “зачет”. При проведении дифференцированного зачета (ДЗ), комплексного дифференцированного зачета (ДЗ(к)), экзамена (Э), комплексного экзамена уровень подготовки студентов оценивается по пятибалльной системе. Возможны следующие формы зачета (З), дифференцированного зачета (ДЗ), комплексного дифференцированного зачета (ДЗ(к)), экзамена (Э), комплексного экзамена:

- тестовые задания различных форм;
- собеседование по вопросам изученного материала;
- защита проекта, в том числе, выполненного в микрогруппах;
- выполнение практических заданий.

К зачету (З), дифференцированному зачету (ДЗ), комплексному дифференцированному зачету (ДЗ(к)), экзамену (Э), комплексному экзамену допускаются обучающиеся, полностью выполнившие все лабораторные работы и практические задания, курсовые работы (проекты) по данной дисциплине, дисциплинам, междисциплинарным курсам (МДК).

Форма проведения промежуточной аттестации в начале соответствующего семестра доводится до сведения студентов. В период подготовки к экзамену, комплексному экзамену могут проводиться консультации по экзаменационным материалам за счет общего бюджета времени, отведенного на консультации.

Экзамен принимается преподавателем, который вел учебные занятия по данной дисциплине, междисциплинарному курсу в экзаменуемой группе. Время на сдачу экзамена определяется формой промежуточной аттестации.

В критерии оценки уровня обучающихся входят:

- уровень освоения материала, предусмотренного учебной программой по дисциплине (дисциплинам), междисциплинарным курсам;
- умения использовать теоретические знания при выполнении практических задач;
- обоснованность, четкость краткость изложения ответа.

Уровень подготовки студента оценивается по пятибалльной системе.

Оценка, полученная на экзамене, заносится преподавателем в зачетную книжку (кроме неудовлетворительной) и экзаменационную ведомость (в том числе и неудовлетворительную). Экзаменационная оценка по дисциплине за данный семестр является определяющей независимо от полученных в семестре оценок текущего контроля по дисциплине. Итоговые оценки по учебным дисциплинам, МДК, по которым сдавался экзамен, либо проводились дифференцированные зачеты, могут определяться как среднее арифметическое годовой оценки, полученной по завершении изучения соответствующей дисциплины, МДК и оценки, соответственно полученной на экзамене или на дифференцированном зачете. Итоговые оценки выставляются целыми числами в соответствии с правилами математического округления, но не ниже той оценки, которая получена на экзамене (или соответственно на дифференцированном зачете).

В случае академической задолженности (несдаче зачета, дифференцированного зачета, комплексного дифференцированного зачета, экзамена, комплексного экзамена) по завершении всех экзаменов студенту предоставляется возможность пересдачи, с целью повышения оценки допускается повторная сдача экзамена. Условия пересдачи и повторной сдачи экзамена определяются образовательным учреждением в соответствующих локальных актах.

Формы промежуточной аттестации по ОПОП при освоении учебной дисциплины:

ОП	Формы промежуточной аттестации
1	2
ОП.02 Техническая механика	экзамен

**2. Комплект материалов для оценки
освоенных умений и усвоенных знаний
по ОП.02 Техническая механика**

ЗАДАНИЯ ДЛЯ ЭКЗАМЕНУЮЩИХСЯ № 1

количество вариантов 4

Условия выполнения задания: Обучающийся выполняет аттестационное задание в специализированном кабинете «Техническая механика». Кабинет оснащен учебно-методическими пособиями, компьютерной техникой, необходимым программным обеспечением. Кабинет соответствует санитарно-эпидемиологическим требованиям.

Экзамен

ОП.02 Техническая механика

Тесты (контрольно-оценочные средства) обеспечивают возможность объективной оценки знаний и умений, обучающихся в баллах по единым для всех критериям.

При разработке тестов используются: задания закрытого типа- при выполнении которого испытуемый выбирает заключение из нескольких предложенных правдоподобных вариантов; задание на соответствие – при выполнении которого необходимо установить правильное соответствие между элементами двух множеств: объектов и их атрибутов (свойств, характеристик, структур и т.п.); задание на установление правильной последовательности – при выполнении которого необходимо установить правильную последовательность операций, действий, событий; задания открытого типа – при выполнении которого испытуемый самостоятельно формулирует заключение или подставляет пропущенное слово (слова).

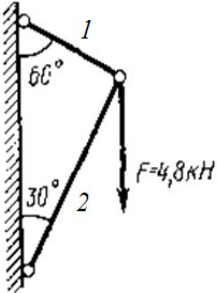
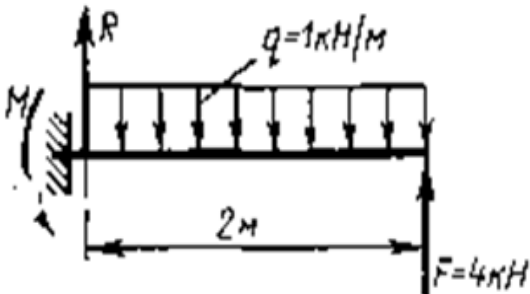
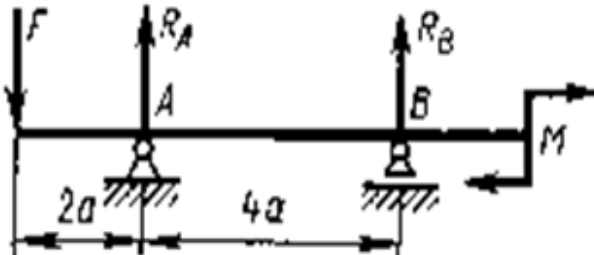
Общее количество вопросов в каждом варианте контрольно-оценочных средств – 30 (итогового теста по «Технической механике»). Время на прохождение итогового теста ограничивается 90 минутами. Время установлено с учётом 2 минуты на обдумывание и решение каждого закрытого вопроса (2 минуты x 23 вопроса = 46 минут), 4 минуты на открытые вопросы, а также вопросы на соответствие и упорядочение (4 минуты x 7 вопросов = 28 минут), плюс 16 минут на организационные вопросы (инструктаж) и общее знакомство с работой (итоговым тестом).

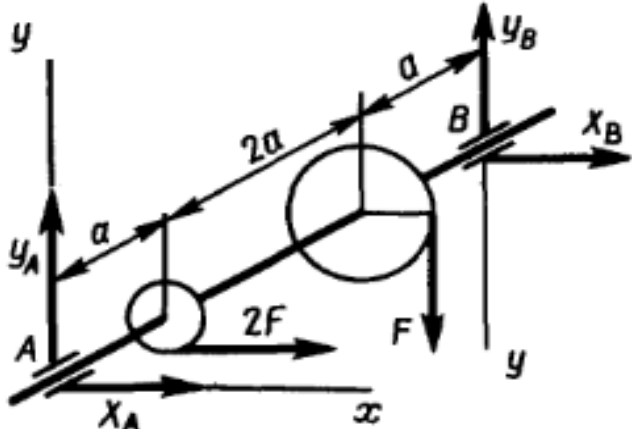
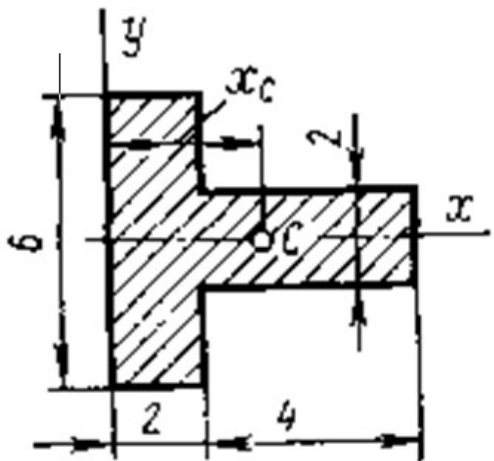
Инструкция по выполнению итогового теста:

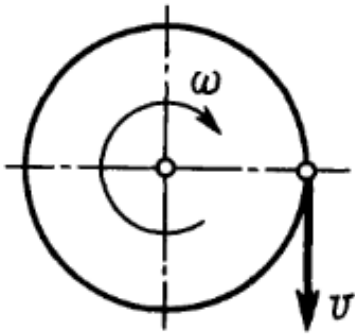
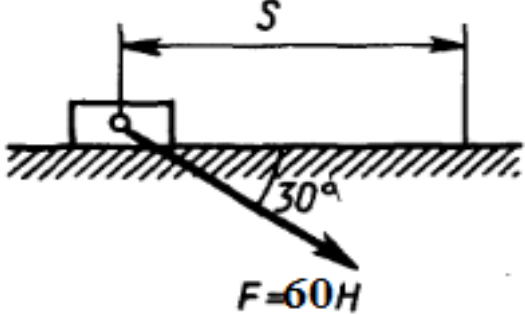
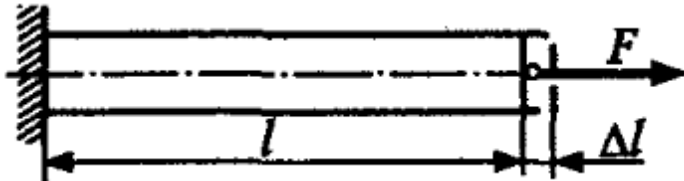
1. Проверка готовности учащихся к занятиям.
2. Запрещается пользоваться какими-либо техническими средствами (телефоном с интернетом и т.п.).
3. Каждому присутствующему учащемуся раздаётся вариант итогового теста и двойной тетрадный лист.
4. На первой странице двойного тетрадного листка по центру пишется: Экзаменационное тестирование по дисциплине «Техническая механика», номер группы и курс, фамилия и имя в родительном падеже, номер варианта, внизу страницы дата проведения тестирования.
5. На второй странице в столбик от 1 до 30 пишутся номера вопросов.
6. Варианты ответов отделяются от номеров вопросов тире.
7. После данного варианта ответа в виде цифры больше ничего не пишется (расшифровка ответа), там, где требуется слово в ответе написать, пишется только слово-ответ.

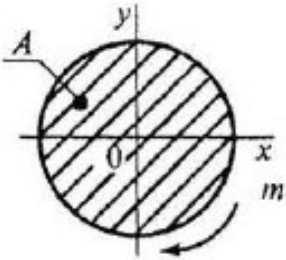
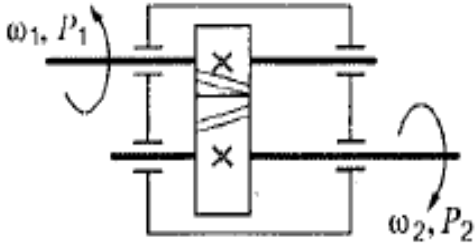
8. Что исправить уже данный вариант ответа его необходимо аккуратно одной кривой линией зачеркнуть и рядом разборчиво написать новый вариант ответа (в противном случае все исправления будут оцениваться как ошибочные).
11. После проверки тестовых ответов до студентов доводятся оценки.

Вариант 1

№ тестового задания	Содержание задания	Варианты ответов	
1.	<p>Выберите один правильный ответ</p> <p>Реакция R_1 стержня 1 шарнирно-стержневой системы равна:</p> 	А	3,6 кН
		Б	2,4 кН
		В	3,2 кН
		Г	2,8 кН
2.	<p>Выберите один правильный ответ</p> <p>Реакция R заделки консольной балки равна:</p> 	А	-2 кН
		Б	2 кН
		В	4 кН
		Г	0
3.	<p>Выберите один правильный ответ</p> <p>Уравнение моментов относительно точки А имеет вид:</p> 	А	$F \cdot 2a - R_B \cdot a + M = 0$
		Б	$M + R_B \cdot 6a - F \cdot 2a = 0$
		В	$F \cdot 2a + R_B \cdot 4a - M = 0$
		Г	$-M - R_B \cdot 4a - F \cdot 6a = 0$

4.	<p>Выберите один правильный ответ</p> <p>Уравнение равновесия вала относительно оси O_x имеет вид:</p> 	А	$\Sigma M_x = F \cdot 2a + Y_B \cdot 4a = 0$
		Б	$\Sigma M_x = F \cdot 3a + Y_B \cdot 4a = 0$
		В	$\Sigma M_x = Y_B \cdot 4a - F \cdot 3a = 0$
		Г	$\Sigma M_x = -Y_B \cdot 3a - F \cdot 3a = 0$
5.	<p>Выберите один правильный ответ</p> <p>Координата X_c центра тяжести площади сечения (размеры в сантиметрах) равна:</p> 	А	$X_c = 2$ см
		Б	$X_c = 2,6$ см
		В	$X_c = 2,2$ см
		Г	$X_c = 3,5$ см
6.	<p>Выберите один правильный ответ</p> <p>Точка движется по окружности радиусом $r = 8$ м согласно уравнению $s = 0,1t^2 + t$ (s - в м, t - в сек.).</p> <p>Нормальное ускорение a_n точки при $t = 5$ сек. равно:</p>	А	$1,25 \text{ м/с}^2$
		Б	$0,5 \text{ м/с}^2$
		В	$0,75 \text{ м/с}^2$
		Г	$0,25 \text{ м/с}^2$

7.	<p>Выберите один правильный ответ</p> <p>Колесо радиусом $r = 0,5$ м вращается равномерно, окружная скорость $v = 7,85$ м/с. Частота вращения n колеса равна:</p> 	А	150 мин ⁻¹
		Б	300 мин ⁻¹
		В	100 мин ⁻¹
		Г	250 мин ⁻¹
8.	<p>Выберите один правильный ответ</p> <p>Работа силы F, перемещающей груз прямолинейно на расстояние $S = 2,5$ м, равна:</p> 	А	104 Дж
		Б	78 Дж
		В	87 Дж
		Г	130 Дж
9.	<p>Выберите один правильный ответ</p> <p>Стержень длиной $l = 1500$ мм удлинился на $\Delta l = 0,45$ мм. Материал стержня – сталь ($E = 2 \cdot 10^5$ МПа). Пользуясь законом Гука, определить напряжение σ в поперечном сечении.</p> 	А	40 МПа
		Б	50 МПа
		В	60 МПа
		Г	70 МПа

10.	<p>Выберите один правильный ответ</p> <p>Формула для определения напряжения в указанной точке поперечного сечения бруса, работающего на кручение:</p> 	А	$\tau = \frac{M}{W_p}$
11.	<p>Выберите один правильный ответ</p> <p>Внутренние силовые факторы, имеющие место в поперечных сечениях бруса при прямом чистом изгибе:</p>	А	$Q=0; M_{и} \neq 0$
		Б	$Q \neq 0; M_{и} \neq 0$
		В	$Q \neq 0; M_{и} = 0$
		Г	$Q=0; M_{и} = 0$
12.	<p>Выберите один правильный ответ</p> <p>Мощность на выходе из передачи $P_2=6,6$ кВт, скорость на входе $\omega_1=60$ рад/сек, скорость на выходе $\omega_2=15$ рад/сек; КПД передачи $\eta=0,96$. Момент на ведущем валу T_1 передачи:</p> 	А	440 Нм
		Б	110 Нм
		В	1760 Нм
		Г	115 Нм

13.	Выберите один правильный ответ Деталью является:	А	зубчатое колесо
		Б	редуктор
		В	муфта
		Г	подшипник
14.	Выберите один правильный ответ Передаточным отношением одноступенчатой передачи называется отношение:	А	ω_2 / ω_1
		Б	d_1 / d_2
		В	ω_1 / ω_2
		Г	z_1 / z_2
15.	Выберите один правильный ответ Метрическая резьба с мелким шагом:	А	M36
		Б	Tr36x6
		В	S36x3
		Г	M36x3
16.	Выберите один правильный ответ Прямой брус нагружен силой F . Какую деформацию получил брус, если после снятия нагрузки форма бруса восстановилась до исходного состояния.	А	незначительную
		Б	пластическую
		В	упругую
		Г	остаточную
17.	Выберите один правильный ответ Допущение об однородности материала предполагает, что:	А	свойства материала не зависят от размера
		Б	материал заполняет весь объем
		В	физико-механические свойства материала одинаковы во всех направлениях

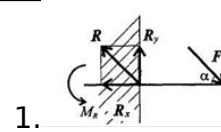
		Г	Форма и размеры материала полностью восстанавливаются после снятия нагрузки
18.	<i>Выберите один правильный ответ</i> Касательные механические напряжения обозначаются:	А	P
		Б	σ
		В	τ
		Г	$\sqrt{\sigma^2 + \tau^2}$
19.	<i>Выберите один правильный ответ</i> Формула для расчета напряжения сдвига в поперечном сечении детали:	А	$\sigma = N_z / A$
		Б	$\tau = Q / A_{cp}$
		В	$\sigma = F / A_{cm}$
		Г	$\tau = M_k / W_p$
20.	<i>Выберите два правильных ответа</i> Механические передачи, осуществляющие передачу мощности за счет сил трения:	А	зубчатая передача
		Б	червячная передача
		В	фрикционная передача
		Г	ременная передача
21.	<i>Выберите один правильный ответ</i> Материал зубчатого венца червячного колеса:	А	Сталь
		Б	Латунь
		В	Бронза
		Г	Медь

22.	<i>Вставить пропущенное слово.</i> _____ – это мера механического взаимодействия тел, определяющая интенсивность и направление этого взаимодействия.
23.	<i>Дополнить определение.</i> Величину интенсивности внутренних сил в точке поперечного сечения называют механическим _____.
24.	<i>Дополнить определение.</i> Механической _____ называют механизм, передающий энергию от двигателя к рабочим органам машины с преобразованием скоростей, сил или моментов, а иногда и характера движения.

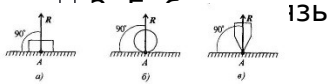
25.

Установить соответствие между видом связи и его условным графическим изображением.

1. Свободное опирание тела о связь



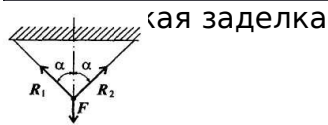
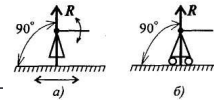
1.



2.

3. Шарнирно подвижная опора

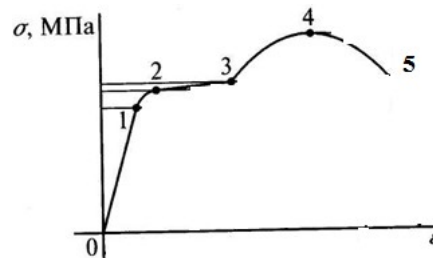
3.



4.

26.

Установить соответствие между точками на диаграмме растяжения низкоуглеродистой стали и соответствующими им механическими характеристиками материала.

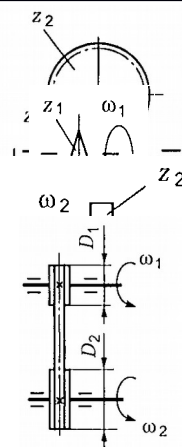


1.	1.предел упругости
2.	2.предел прочности (временное сопротивление разрыву)
3.	3.предел пропорциональности
4.	4.предел текучести

27.

Установить соответствие между видом механической передачи и ее кинематической схемой.

1. зубчатая передача	1.
2. ременная передача	2.
3. червячная передача	3.
4. цепная передача	4.



28.

Определить правильную последовательность решения задач на равновесие плоской системы сходящихся сил аналитическим способом:

- Выбрать систему координат.
- Составить уравнения равновесия плоской системы сил:
 $\sum X = 0; \sum Y = 0.$
- Выделить тело (или точку), равновесие которого следует рассмотреть.
- Освободить тело от наложенных на него связей, заменив их действие реакциями связей.
- Изобразить активные (заданные) силы, действующие на выделенное тело.
- Решить уравнения равновесия относительно искомых величин.

29.

Определить правильную последовательность проектного расчета вала, работающего на кручение, из условий прочности и жесткости:

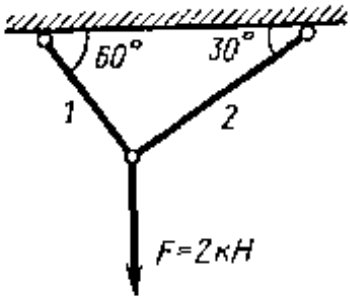
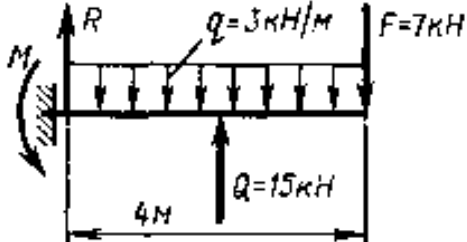
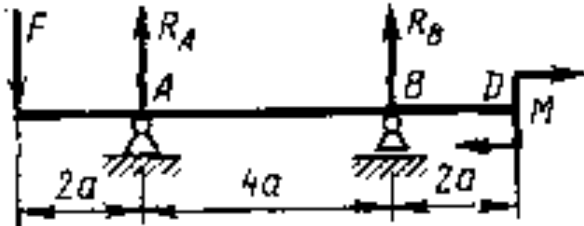
- Определить уравновешивающий момент, используя уравнение равновесия $\sum M_i = 0.$
- Определить внешние скручивающие моменты $M = P/\omega.$
- Для участка вала, в котором возникает наибольший крутящий момент, определить диаметр вала круглого или кольцевого сечения из условия прочности и жесткости.
- Пользуясь методом сечений, построить эпюру крутящих моментов по длине вала.

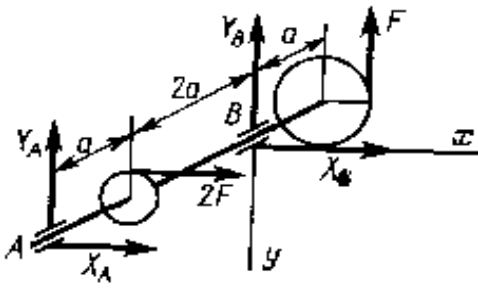
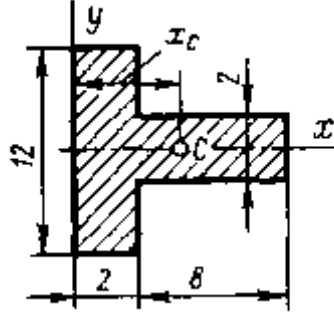
30.

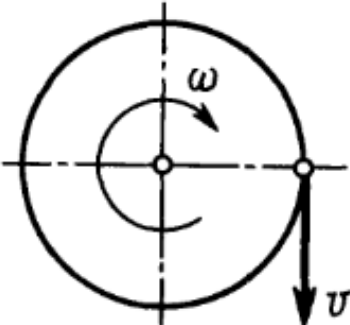
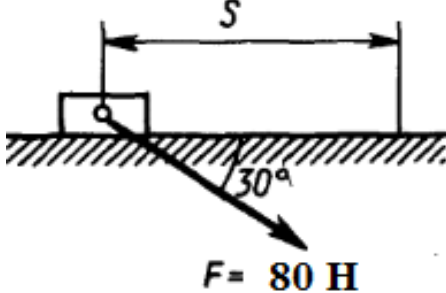
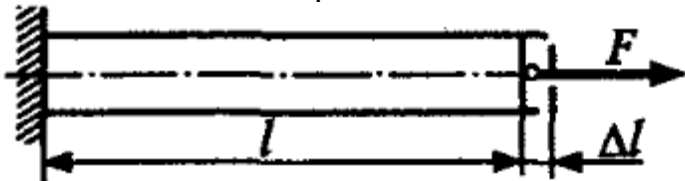
Определить правильную последовательность решения задач с использованием принципа Даламбера:

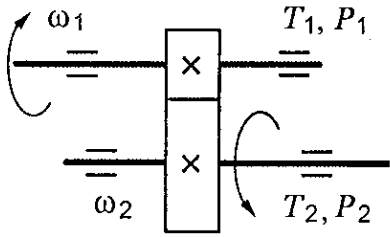
- Условно приложить силу инерции
- Выяснить направление и величину ускорения
- Выбрать систему координат
- Составить систему уравнений равновесия
- Решить уравнения равновесия относительно искомых величин
- Составить расчетную схему

Вариант 2

№ тестового задания	Содержание задания	Варианты ответов	
1.	<p>Выберите один правильный ответ</p> <p>Реакция R_1 стержня 1 шарнирно-стержневой системы равна:</p> 	А	3,46 кН
		Б	2 кН
		В	1,73 кН
		Г	4 кН
2.	<p>Выберите один правильный ответ</p> <p>Реакция R заделки консольной балки равна:</p> 	А	-5 кН
		Б	6 кН
		В	4 кН
		Г	9 кН
3.	<p>Выберите один правильный ответ</p> <p>Уравнение моментов относительно точки D имеет вид:</p> 	А	$F \cdot 8a - R_A \cdot 6a + R_B \cdot 2a = 0$
		Б	$-M - R_B \cdot 2a - R_A \cdot 6a + F \cdot 8a = 0$
		В	$-F \cdot 8a - R_A \cdot 4a + R_B \cdot 2a = 0$
		Г	$-M - R_A \cdot 6a - F \cdot 8a = 0$

4.	<p>Выберите один правильный ответ</p> <p>Уравнение равновесия вала относительно оси O_x имеет вид:</p> 	А	$\Sigma M_x = F \cdot a - Y_A \cdot 3a = 0$
		Б	$\Sigma M_x = Y_A \cdot 2a - F \cdot a = 0$
		В	$\Sigma M_x = F \cdot a - Y_A \cdot 4a = 0$
		Г	$\Sigma M_x = -Y_A \cdot 3a + F \cdot a = 0$
5.	<p>Выберите один правильный ответ</p> <p>Координата X_c центра тяжести площади сечения (размеры в сантиметрах) равна:</p> 	А	$X_c = 3$ см
		Б	$X_c = 2,6$ см
		В	$X_c = 3,4$ см
		Г	$X_c = 2$ см
6.	<p>Выберите один правильный ответ</p> <p>Точка движется прямолинейно согласно уравнению $s = t^3 + 4t$ (s - в м, t - в с). Ускорение точки при $t = 0,08$ с равно:</p>	А	$0,96$ м/с ²
		Б	$0,24$ м/с ²
		В	$0,64$ м/с ²
		Г	$0,48$ м/с ²

7.	<p>Выберите один правильный ответ</p> <p>Колесо радиусом $r = 0,6$ м вращается равномерно, окружная скорость $v = 0,314$ м/с.</p> <p>За 5 мин. колесо сделает:</p> 	А	40 оборотов
		Б	15 оборотов
		В	25 оборотов
		Г	30 оборотов
8.	<p>Выберите один правильный ответ</p> <p>Работа силы F, перемещающей груз прямолинейно на расстояние $S = 1,5$ м, равна:</p>  <p>$F = 80$ Н</p>	А	156 Дж
		Б	69 Дж
		В	139 Дж
		Г	104 Дж
9.	<p>Выберите один правильный ответ</p> <p>Стержень длиной $l = 1000$ мм удлинился на $\Delta l = 0,35$ мм. Материал стержня – сталь ($E = 2 \cdot 10^5$ МПа). Пользуясь законом Гука, определить напряжение σ в поперечном сечении.</p> 	А	40 МПа
		Б	50 МПа
		В	60 МПа
		Г	70 МПа

10.	<p>Выберите один правильный ответ</p> <p>Выделенная величина зависит от:</p> $\tau = \frac{M_K \rho}{J_p}$	А	материала вала
		Б	нагрузки
		В	длины вала
		Г	диаметра вала
11.	<p>Выберите один правильный ответ</p> <p>Внутренние силовые факторы, имеющие место в поперечных сечениях бруса при поперечном изгибе:</p>	А	$Q=0; M_{из} \neq 0$
		Б	$Q \neq 0; M_{из} \neq 0$
		В	$Q \neq 0; M_{из} = 0$
		Г	$Q=0; M_{из} = 0$
12.	<p>Выберите один правильный ответ</p> <p>Мощность на входе передачи $P_1=5$ кВт, скорость на входе $\omega_1=157$ рад/сек, скорость на выходе $\omega_2=62,8$ рад/сек; КПД передачи $\eta=0,97$.</p> <p>Момент на ведомом валу T_2 передачи:</p> 	А	31,87 Нм
		Б	47,8 Нм
		В	77,2 Нм
		Г	79,7 Нм

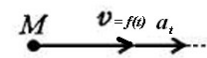
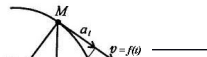
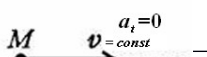
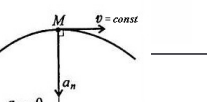
13.	<i>Выберите один правильный ответ</i> Сборочной единицей является:	А	подшипник
		Б	шпонка
		В	болт
		Г	вал
14.	<i>Выберите один правильный ответ</i> Основные характеристики механических передач, минимально необходимые и достаточные для их расчета:	А	η , P_1, P_2
		Б	P_1, P_2 ω_1, ω_2
		В	V T_1, T_2
		Г	u d_1, d_2
15.	<i>Выберите один правильный ответ</i> Упорная резьба:	А	M36
		Б	Tr36x6
		В	S36x3
		Г	M36x3
16.	<i>Выберите один правильный ответ</i> Способность материала не разрушаться под нагрузкой - это:	А	прочность
		Б	жесткость
		В	устойчивость
		Г	выносливость
17.	<i>Выберите один правильный ответ</i> Допущение об изотропности материала предполагает, что:	А	свойства материала не зависят от размера
		Б	материал заполняет весь объем
		В	физико-механические свойства материала одинаковы во всех направлениях

		Г	форма и размеры материала полностью восстанавливаются после снятия нагрузки
18.	<i>Выберите один правильный ответ</i> Нормальные механические напряжения обозначаются:	А	P
		Б	σ
		В	τ
		Г	$\sqrt{\sigma^2 + \tau^2}$
19.	<i>Выберите один правильный ответ</i> Условие прочности при сдвиге:	А	$\tau_c \leq [\tau_c]$
		Б	$\tau_c \geq [\tau_c]$
		В	$\tau_c = [\tau_c]$
		Г	$\tau_c > [\tau_c]$
20.	<i>Выберите два правильных ответа</i> Механические передачи, осуществляющие передачу мощности за счет зацепления:	А	зубчатая передача
		Б	червячная передача
		В	фрикционная передача
		Г	ременная передача
21.	<i>Выберите один правильный ответ</i> Основное применение при нарезании зубьев зубчатого колеса имеет метод:	А	литья
		Б	накатывания
		В	копирования
		Г	обкатки

22.	<i>Вставить пропущенное слово.</i> Систему сил, действующих на тело можно заменить одной силой - _____, действующей так же, как система сил.
23.	<i>Вставить пропущенное слово.</i> Метод _____ - заключается в мысленном рассечении тела плоскостью и рассмотрении равновесия любой из отсеченных частей.
24.	<i>Дополнить определение.</i> _____ – это деталь, предназначенная для передачи крутящего момента вдоль своей оси и поддержания вращающихся деталей машин.

25.

Установить соответствие
Между видом движения и его параметрами.

1. равномерное прямолинейное движение	1.	
2. равномерное криволинейное движение	2.	
3. неравномерное прямолинейное движение	3.	
4. неравномерное криволинейное движение	4.	

26.

Установить соответствие
между видами расчетов, применяемых в сопротивлении материалов, и их назначением.

1. расчет на прочность	1. обеспечивает необходимую долговечность элементов конструкции
2. расчет на жесткость	2. обеспечивает деформации конструкции под нагрузкой в пределах допустимых норм
3. расчет на выносливость	3. обеспечивает стойкость конструкции к разрушению
4. расчет на устойчивость	4. обеспечивает сохранение необходимой формы равновесия и предотвращает внезапное искривление длинных стержней

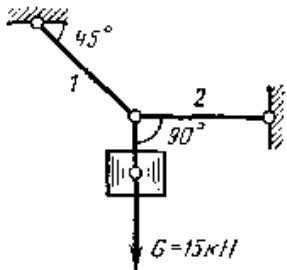
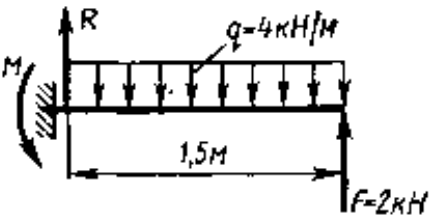
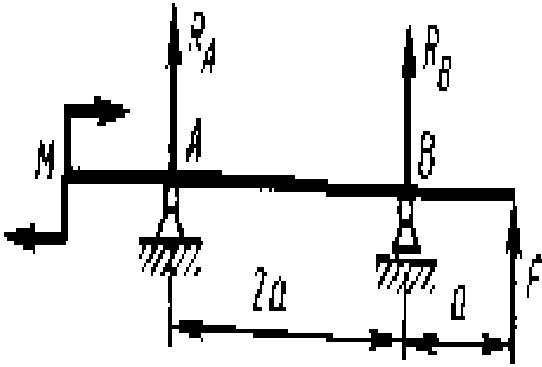
27.

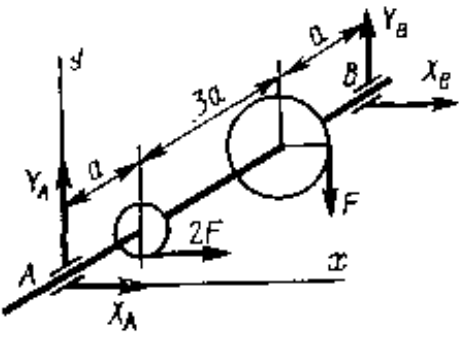
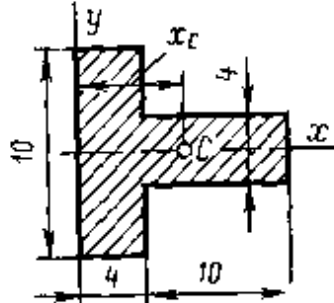
Установить соответствие
между элементом и его назначением.

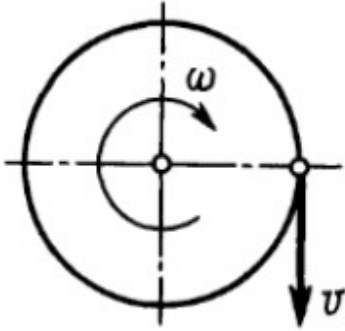
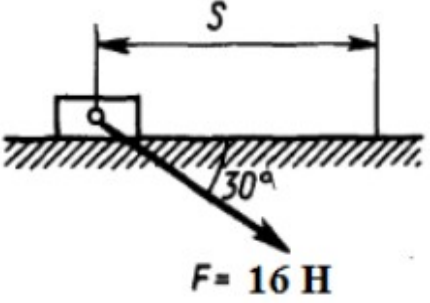
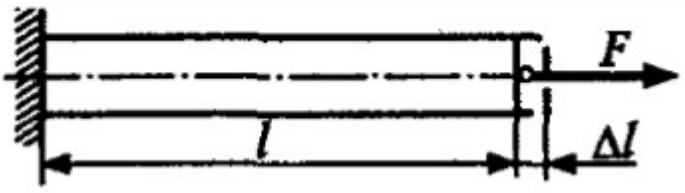
1. вал	1. обеспечивает надежное разборное соединение
2. подшипник	2. обеспечивает валу заданное положение и возможность вращения в заданном направлении с заданной скоростью и нагрузкой при минимальных потерях на трение
3. муфта	3. обеспечивает передачу вращающего момента и поддержание расположенных на нем деталей
4. болт	4. обеспечивает соединение валов и передачу вращающего момента

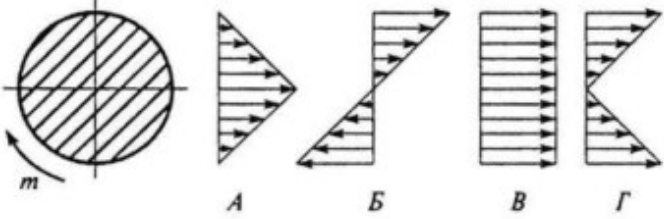
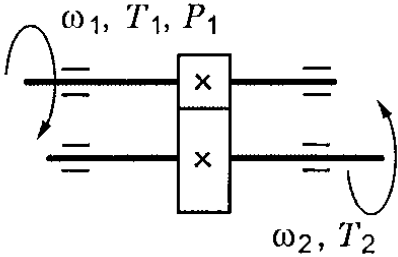
28.	<p><i>Определить правильную последовательность</i> решения задач на определение опорных реакций балки:</p> <ul style="list-style-type: none"> - Освободить балку от опор, заменив их действие реакциями опор, направленными вдоль выбранных осей координат. - Произвести необходимые преобразования заданных активных сил: силу, наклоненную к оси балки под углом α, заменить двумя взаимно перпендикулярными составляющими, а равномерно распределенную нагрузку – её равнодействующей, приложенной в середине участка распределения нагрузки. - Составить уравнения равновесия статики для произвольной плоской системы сил таким образом и в такой последовательности, чтобы решением каждого из этих уравнений было определение одной из неизвестных реакций опор. - Изобразить балку вместе с нагрузками. - Выбрать расположение координатных осей, совместив ось Ox с балкой, а ось Oy направив перпендикулярно оси Ox. - Проверить правильность найденных опорных реакций по уравнению, которое не было использовано для решения задачи.
29.	<p><i>Определить правильную последовательность</i> построения эпюр продольных сил, нормальных напряжений и определения деформации бруса при растяжении и сжатии:</p> <ul style="list-style-type: none"> - Определить по методу сечений продольную силу для каждого участка (ординаты эпюры N), построить эпюру продольных сил N. - Перемещение свободного конца бруса определяем как сумму удлинений (укорочений) участков бруса, вычисленных по формуле Гука. - Для построения эпюры нормальных напряжений определяем напряжения в поперечных сечениях каждого из участков. В пределах каждого участка напряжения постоянны, т. е. эпюра на данном участке изображается прямой, параллельной оси бруса. - Разбить брус на участки, начиная от свободного конца. Границами участков являются сечения, в которых приложены внешние силы, и места изменения размеров поперечного сечения.
30.	<p><i>Определить правильную последовательность</i> <i>определения координат центра тяжести сложных плоских фигур:</i></p> <ul style="list-style-type: none"> - Используя формулы, $X_c = \frac{\sum F_i x_i}{\sum F_i}; \quad Y_c = \frac{\sum F_i y_i}{\sum F_i}; \quad Z_c = \frac{\sum F_i z_i}{\sum F_i}$ <p>определить искомые координаты центра тяжести заданного тела.</p> <ul style="list-style-type: none"> - Разбить сложное тело на простые элементы, для которых положение центра тяжести известно. - Определить координаты центров тяжести отдельных простых тел относительно выбранной оси. - Выбрать метод, который наиболее применим к данной задаче (метод деления или метод отрицательных площадей). - Выбрать оси координат.

3 вариант

№ тестового задания	Содержание задания	Варианты ответов	
1.	<p>Выберите один правильный ответ</p> <p>Реакция R_2 стержня 2 шарнирно-стержневой системы равна</p> 	А	15 кН
2.	<p>Выберите один правильный ответ</p> <p>Реакция R заделки консольной балки равна</p> 	А	-3 кН
3.	<p>Выберите один правильный ответ</p> <p>Уравнение моментов относительно точки В имеет вид</p> 	А	$-F \cdot a - R_A \cdot a + M = 0$
		Б	$M - R_A \cdot 2a - F \cdot a = 0$
		В	$F \cdot a - R_A \cdot 2a - M = 0$
		Г	$-M + R_A \cdot 2a + F \cdot a = 0$

4.	<p>Выберите один правильный ответ</p> <p>Уравнение равновесия вала относительно оси O_y имеет вид</p> 	А $\Sigma M_y = -X_B \cdot 5a + 2F \cdot a = 0$
		Б $\Sigma M_x = 2F \cdot a - X_B \cdot 4a = 0$
		В $\Sigma M_x = -X_B \cdot 5a - 2F \cdot a = 0$
		Г $\Sigma M_x = -X_B \cdot 5a - 2F \cdot a = 0$
5.	<p>Выберите один правильный ответ</p> <p>Координата X_c центра тяжести площади сечения (размеры в сантиметрах) равна</p> 	А $X_c = 5$ см
		Б $X_c = 5,5$ см
		В $X_c = 4,5$ см
		Г $X_c = 5,2$ см
6.	<p>Выберите один правильный ответ</p> <p>Точка движется по окружности радиусом $r = 0,5$ м согласно уравнению $s = 0,1t^3 + t$ (s - в м, t - в сек.). Касательное ускорение a_t точки при $t = 0,8$ сек. равно</p>	А $0,64$ м/с ²
		Б $0,48$ м/с ²
		В $0,24$ м/с ²
		Г $0,32$ м/с ²

7.	<p>Выберите один правильный ответ</p> <p>Колесо радиусом $r = 0,2$ м вращается согласно уравнению $\varphi = 0,3t^2$ рад.</p> <p>Окружная скорость V в момент $t = 2$ сек. равна:</p> 	А 0,3 м/с
		Б 0,24 м/с
		В 0,36 м/с
		Г 0,2 м/с
8.	<p>Выберите один правильный ответ</p> <p>Работа силы F, перемещающей груз прямолинейно на расстояние $S = 12$ м, равна:</p> 	А 166 Дж
		Б 111 Дж
		В 132 Дж
		Г 180 Дж
9.	<p>Выберите один правильный ответ</p> <p>Стержень длиной $l = 1000$ мм удлинился на $\Delta l = 0,25$ мм. Материал стержня – сталь ($E = 2 \cdot 10^5$ МПа). Пользуясь законом Гука, определить напряжение σ в поперечном сечении.</p> 	А 50 МПа
		Б 60 МПа
		В 30 МПа
		Г 40 МПа

10.	<p>Выберите один правильный ответ</p> <p>Эпюра распределения напряжения в поперечном сечении бруса при кручении:</p> 	А	А
11.	<p>Выберите один правильный ответ</p> <p>Если силовая плоскость совпадает с главной плоскостью бруса, изгиб называется:</p>	А	Чистым
		Б	поперечным
		В	Косым
		Г	Прямым
12.	<p>Выберите один правильный ответ</p> <p>Мощность на ведущем валу $P_1 = 8$ кВт; скорость на входе $\omega_1 = 40$ рад/с; КПД передачи $\eta = 0,96$; передаточное отношение $u = 4$. Момент T_2 на ведомом валу передачи:</p> 	А	800 Нм
		Б	2200 Нм
		В	776 Нм
		Г	1940 Нм

13.	<i>Выберите один правильный ответ</i> Машины, преобразующие материалы:	А	энергетические
		Б	технологические
		В	транспортные
		Г	информационные
14.	<i>Выберите один правильный ответ</i> Коэффициент полезного действия передачи – это:	А	Отношение диаметра ведомого вала к диаметру ведущего
		Б	Отношение числа оборотов ведомого вала к числу оборотов ведущего
		В	Отношение крутящего момента на ведомом валу к крутящему моменту на ведущем валу
		Г	Отношение мощности на ведомом валу к мощности на ведущем валу
15.	<i>Выберите один правильный ответ</i> Метрическая резьба с крупным шагом:	А	M36
		Б	Tr36x6
		В	S36x3
		Г	M36x3
16.	<i>Выберите один правильный ответ</i> Способность конструкции сопротивляться упругим деформациям:	А	прочность
		Б	жесткость
		В	устойчивость
		Г	выносливость
17.	<i>Выберите один правильный ответ</i> Допущение об идеальной упругости материала предполагает, что:	А	свойства материала не зависят от размера
		Б	материал заполняет весь объем
		В	физико-механические свойства материала одинаковы во всех направлениях

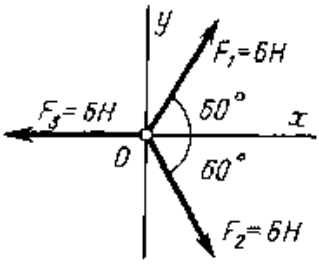
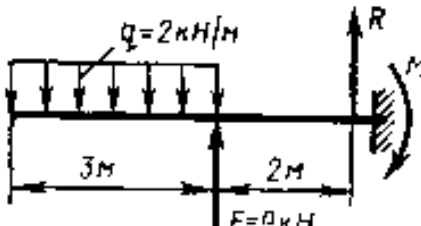
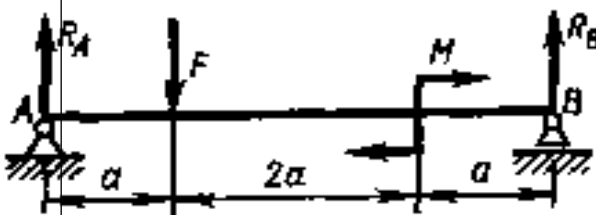
		Г	форма и размеры материала полностью восстанавливаются после снятия нагрузки
18.	<i>Выберите один правильный ответ</i> Единица измерения механического напряжения в системе единиц СИ:	А	кг/см ²
		Б	Н·м
		В	кН/мм ²
		Г	Па
19.	<i>Выберите один правильный ответ</i> Элементы конструкций, такие как болты, заклепки, шпонки, швы сварных соединений, чаще всего испытывают деформацию:	А	сдвига
		Б	растяжения (сжатия)
		В	кручения
		Г	изгиба
20.	<i>Выберите два правильных ответа</i> Механические передачи, осуществляющие передачу мощности за счет зацепления:	А	ременная передача
		Б	винтовая передача
		В	фрикционный вариатор
		Г	цепная передача
21.	<i>Выберите один правильный ответ</i> Основной недостаток червячных передач:	А	износ и нагрев деталей передачи
		Б	самоторможение
		В	ограничение по мощности
		Г	значительные размеры передачи

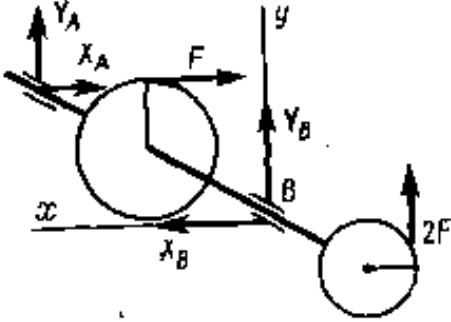
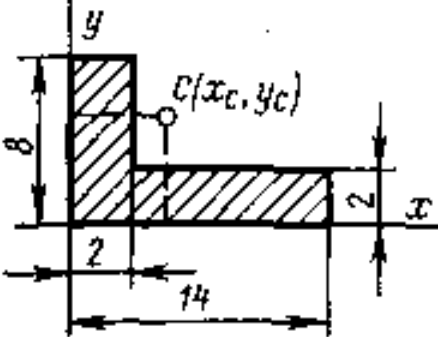
22.	<i>Дополнить определение.</i> Тело, ограничивающее свободу движения данного тела, является по отношению к первому _____.
23.	<i>Дополнить определение.</i> _____ – это изменение формы тела, являющееся результатом перемещения его частиц под действием нагрузки.
24.	<i>Дополнить определение.</i> _____ - это механизм, предназначенный для преобразования энергии, материалов и информации с целью замены или облегчения физического и умственного труда человека.
25.	<i>Установить соответствие</i>

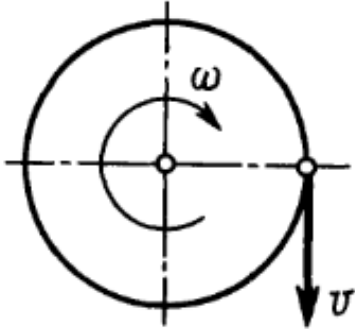
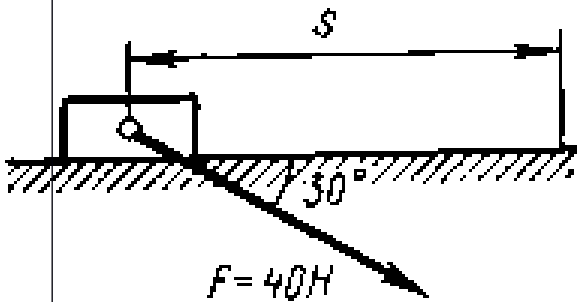
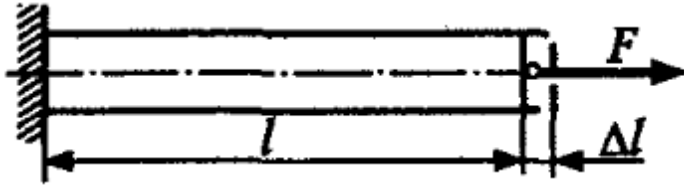
	<p>между аксиомой динамики и ее формулировкой.</p> <table border="1" data-bbox="347 230 1505 846"> <tr> <td data-bbox="347 230 762 365">1. Принцип инерции</td> <td data-bbox="762 230 1505 365">1. Ускорение материальной точки пропорционально действующей силе и направлено по той прямой, по которой действует эта сила</td> </tr> <tr> <td data-bbox="347 365 762 499">2. Основной закон динамики</td> <td data-bbox="762 365 1505 499">2. Две материальные точки действуют друг на друга с силами равными по модулю и направленными в противоположные стороны</td> </tr> <tr> <td data-bbox="347 499 762 678">3. Закон независимости действия сил</td> <td data-bbox="762 499 1505 678">3. всякая изолированная материальная точка находится в состоянии покоя или равномерного прямолинейного движения, пока приложенные силы не выведут ее из этого состояния</td> </tr> <tr> <td data-bbox="347 678 762 846">4. Закон равенства действия и противодействия</td> <td data-bbox="762 678 1505 846">4. Если к материальной точке приложена система сил, то движение этой точки складывается из тех движений, которые точка могла бы иметь под действием каждой силы в отдельности</td> </tr> </table>	1. Принцип инерции	1. Ускорение материальной точки пропорционально действующей силе и направлено по той прямой, по которой действует эта сила	2. Основной закон динамики	2. Две материальные точки действуют друг на друга с силами равными по модулю и направленными в противоположные стороны	3. Закон независимости действия сил	3. всякая изолированная материальная точка находится в состоянии покоя или равномерного прямолинейного движения, пока приложенные силы не выведут ее из этого состояния	4. Закон равенства действия и противодействия	4. Если к материальной точке приложена система сил, то движение этой точки складывается из тех движений, которые точка могла бы иметь под действием каждой силы в отдельности
1. Принцип инерции	1. Ускорение материальной точки пропорционально действующей силе и направлено по той прямой, по которой действует эта сила								
2. Основной закон динамики	2. Две материальные точки действуют друг на друга с силами равными по модулю и направленными в противоположные стороны								
3. Закон независимости действия сил	3. всякая изолированная материальная точка находится в состоянии покоя или равномерного прямолинейного движения, пока приложенные силы не выведут ее из этого состояния								
4. Закон равенства действия и противодействия	4. Если к материальной точке приложена система сил, то движение этой точки складывается из тех движений, которые точка могла бы иметь под действием каждой силы в отдельности								
26.	<p><i>Установить соответствие</i> между видом нагружения и возникающим внутренним силовым фактором.</p> <table border="1" data-bbox="347 1043 1197 1223"> <tr> <td data-bbox="347 1043 683 1111">1. растяжение (сжатие)</td> <td data-bbox="683 1043 1197 1111">1. поперечная сила Q_y (Q_x)</td> </tr> <tr> <td data-bbox="347 1111 683 1155">2. сдвиг</td> <td data-bbox="683 1111 1197 1155">2. продольная сила N_z</td> </tr> <tr> <td data-bbox="347 1155 683 1200">3. кручение</td> <td data-bbox="683 1155 1197 1200">3. изгибающий момент M_x (M_y)</td> </tr> <tr> <td data-bbox="347 1200 683 1223">4. изгиб</td> <td data-bbox="683 1200 1197 1223">4. крутящий момент M_z</td> </tr> </table>	1. растяжение (сжатие)	1. поперечная сила Q_y (Q_x)	2. сдвиг	2. продольная сила N_z	3. кручение	3. изгибающий момент M_x (M_y)	4. изгиб	4. крутящий момент M_z
1. растяжение (сжатие)	1. поперечная сила Q_y (Q_x)								
2. сдвиг	2. продольная сила N_z								
3. кручение	3. изгибающий момент M_x (M_y)								
4. изгиб	4. крутящий момент M_z								
27.	<p><i>Установить соответствие</i> между видом соединения и способом его получения.</p> <table border="1" data-bbox="347 1379 1525 2033"> <tr> <td data-bbox="347 1379 683 1585">1. пайка</td> <td data-bbox="683 1379 1525 1585">1. процесс соединения металлических и пластмассовых деталей путем установления межатомных связей между соединяемыми частями при местном нагреве, пластической деформации или одновременном действии того и другого</td> </tr> <tr> <td data-bbox="347 1585 683 1792">2. сварка</td> <td data-bbox="683 1585 1525 1792">2. процесс соединения металлических или металлизированных деталей с помощью дополнительного связующего материала, температура плавления которого ниже температуры плавления материала соединяемых деталей</td> </tr> <tr> <td data-bbox="347 1792 683 1926">3. Резьбовое соединение</td> <td data-bbox="683 1792 1525 1926">3. процесс соединения расклепыванием выступающих стержней соединительных деталей, вставляемых в совмещенные отверстия соединяемых деталей</td> </tr> <tr> <td data-bbox="347 1926 683 2033">4. заклепочное соединение</td> <td data-bbox="683 1926 1525 2033">4. процесс соединения составных частей изделия с применением деталей, имеющих резьбу или резьбы, нанесенной на соединяемые детали</td> </tr> </table>	1. пайка	1. процесс соединения металлических и пластмассовых деталей путем установления межатомных связей между соединяемыми частями при местном нагреве, пластической деформации или одновременном действии того и другого	2. сварка	2. процесс соединения металлических или металлизированных деталей с помощью дополнительного связующего материала, температура плавления которого ниже температуры плавления материала соединяемых деталей	3. Резьбовое соединение	3. процесс соединения расклепыванием выступающих стержней соединительных деталей, вставляемых в совмещенные отверстия соединяемых деталей	4. заклепочное соединение	4. процесс соединения составных частей изделия с применением деталей, имеющих резьбу или резьбы, нанесенной на соединяемые детали
1. пайка	1. процесс соединения металлических и пластмассовых деталей путем установления межатомных связей между соединяемыми частями при местном нагреве, пластической деформации или одновременном действии того и другого								
2. сварка	2. процесс соединения металлических или металлизированных деталей с помощью дополнительного связующего материала, температура плавления которого ниже температуры плавления материала соединяемых деталей								
3. Резьбовое соединение	3. процесс соединения расклепыванием выступающих стержней соединительных деталей, вставляемых в совмещенные отверстия соединяемых деталей								
4. заклепочное соединение	4. процесс соединения составных частей изделия с применением деталей, имеющих резьбу или резьбы, нанесенной на соединяемые детали								

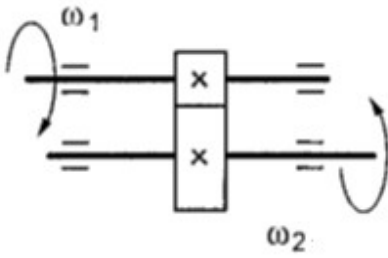
28.	<p><i>Определить правильную последовательность</i> решения задач на вращение твердого тела вокруг неподвижной оси:</p> <ul style="list-style-type: none"> - Определить линейные скорости и ускорения точек вращающегося тела. - Записать уравнения для вращательного движения, связывающие угловые и линейные величины. - Установить вид вращательного движения тела. - Найти угловую скорость и угловое ускорение. - Полученные уравнения решить относительно неизвестных величин
29.	<p><i>Определить правильную последовательность</i> проектного расчета балки, работающей на изгиб, из условия прочности:</p> <ul style="list-style-type: none"> - Для данной балки, имеющей по всей длине постоянное поперечное сечение, выполнить проектный расчет, т. е. определить W_x в опасном сечении, где изгибающий момент имеет наибольшее по модулю значение. - Определить вид эпюры изгибающих моментов на каждом участке в зависимости от внешней нагрузки, вычислить изгибающие моменты в характерных сечениях и построить эпюру изгибающих моментов. - Определить вид эпюры поперечных сил на каждом участке в зависимости от внешней нагрузки, вычислить поперечные силы в характерных сечениях и построить эпюру поперечных сил. - Балку разделить на участки по характерным сечениям.
30.	<p><i>Определить правильную последовательность</i> определения внутренних силовых факторов методом сечений:</p> <ul style="list-style-type: none"> - Отбрасываем ту часть стержня, к которой приложено большее число сил. - Разложим главный вектор и главный момент на составляющие по осям x, y (главные центральные оси) и z. Получим 6 внутренних силовых факторов, возникающих в поперечном сечении стержня при его деформировании: $\sum X = 0; \sum Y = 0; \sum Z = 0; \sum M_x = 0; \sum M_y = 0; \sum M_z = 0.$ <ul style="list-style-type: none"> - Рассекаем (мысленно) стержень по сечению, в котором следует определить величину внутренних усилий. - Заменяем силы, действующие на оставшуюся часть главным вектором и главным моментом, совместив центр приведения O с центром тяжести сечения.

4 вариант

№ тестового задания	Содержание задания	Варианты ответов	
1.	<p>Выберите один правильный ответ</p> <p>Равнодействующая F_{Σ} плоской системы трех сил равна</p> 	А	$F_{\Sigma} = 3 \text{ кН}$
		Б	$F_{\Sigma} = 6 \text{ кН}$
		В	$F_{\Sigma} = 0 \text{ кН}$
		Г	$F_{\Sigma} = 9 \text{ кН}$
2.	<p>Выберите один правильный ответ</p> <p>Реактивный момент M заделки консольной балки равен</p> 	А	-2 кН
		Б	4 кН
		В	3 кН
		Г	-3 кН
3.	<p>Выберите один правильный ответ</p> <p>Уравнение моментов относительно точки В имеет вид</p> 	А	$M + F \cdot 3a - R_A \cdot 4a = 0$
		Б	$R_A \cdot 4a + F \cdot 2a + M = 0$
		В	$-M + F \cdot 3a - R_A \cdot 4a = 0$
		Г	$R_A \cdot 4a + F \cdot 3a - M = 0$

4.	<p>Выберите один правильный ответ</p> <p>Уравнение равновесия вала относительно оси O_x имеет вид</p> 	А $\Sigma X = X_A - F - X_B = 0$
		Б $\Sigma X = X_B + F + X_A = 0$
		В $\Sigma X = F - X_B + X_A = 0$
		Г $\Sigma X = X_B - F - X_A = 0$
5.	<p>Выберите один правильный ответ</p> <p>Координата Y_c центра тяжести площади сечения (размеры в сантиметрах) равна</p> 	А $Y_c = 2$ см
		Б $Y_c = 2,2$ см
		В $Y_c = 2,5$ см
		Г $Y_c = 1,8$ см
6.	<p>Выберите один правильный ответ</p> <p>Точка движется прямолинейно согласно уравнению $s = 0,1t^4 + 0,2t$ (s - в м, t - в с). Ускорение точки при $t = 2$ с равно:</p>	А $1,2$ м/с ²
		Б $3,6$ м/с ²
		В $2,4$ м/с ²
		Г $4,8$ м/с ²

7.	<p>Выберите один правильный ответ</p> <p>Колесо радиусом $r = 0,15$ м вращается с частотой $n=500$ мин⁻¹. Окружная скорость V равна:</p> 	А 7,85 м/с
		Б 4,71 м/с
		В 6,28 м/с
		Г 1,57 м/с
8.	<p>Выберите один правильный ответ</p> <p>Работа силы F, перемещающей груз прямолинейно на расстояние $S=1,5$ м, равна:</p> 	А 34,64 Дж
		Б 43,3 Дж
		В 51,96 Дж
		Г 60,62 Дж
9.	<p>Выберите один правильный ответ</p> <p>Стержень длиной $l=800$ мм удлинился на $\Delta l=0,3$ мм. Материал стержня – медь ($E=1,0 \cdot 10^5$ МПа). Пользуясь законом Гука, определить напряжение σ в поперечном сечении.</p> 	А 50 МПа
		Б 60 МПа
		В 37,5 МПа
		Г 40 МПа

10.	<p>Выберите один правильный ответ</p> <p>Выбрать формулу для расчета угла закручивания вала:</p>	А	$\gamma = \frac{\Phi_0}{l} r$
		Б	$\varphi = \frac{M_K l}{GJ_p}$
		В	$\gamma = \frac{\tau}{G}$
		Г	$\varphi = \Phi_0 l$
11.	<p>Выберите один правильный ответ</p> <p>Если силовая плоскость не совпадает с главной плоскостью бруса, изгиб называется:</p>	А	чистым
		Б	поперечным
		В	косым
		Г	прямым
12.	<p>Выберите один правильный ответ</p> <p>Скорость на быстроходном валу редуктора составляет 86 рад/с, передаточное число 12,5. Определить скорость выходного вала редуктора.</p> 	А	1075 рад/с
		Б	107,5 рад/с
		В	43 рад/с
		Г	6,88 рад/с

13.	<i>Выберите один правильный ответ</i> Свойство детали или машины в целом выполнять заданные функции с сохранением эксплуатационных показателей в течение требуемого промежутка времени или требуемой наработки:	А	Надежность
		Б	Безотказность
		В	Ремонтопригодность
		Г	Сохраняемость
14.	<i>Выберите один правильный ответ</i> Производные характеристики механических передач:	А	η , P_1, P_2
		Б	P_1, P_2 ω_1, ω_2
		В	V T_1, T_2
		Г	η, u V
15.	<i>Выберите один правильный ответ</i> Трапецеидальная резьба:	А	M36
		Б	Tr36x6
		В	S36x3
		Г	M36x3
16.	<i>Выберите один правильный ответ</i> Способность конструкции сохранять первоначальную форму упругого равновесия:	А	прочность
		Б	жесткость
		В	устойчивость
		Г	выносливость
17.	<i>Выберите один правильный ответ</i> Допущение о том, что материал представляет собой сплошную среду предполагает, что:	А	свойства материала не зависят от размера
		Б	материал заполняет весь объем
		В	физико-механические свойства материала одинаковы во всех направлениях
		Г	форма и размеры материала полностью восстанавливаются после снятия нагрузки
18.	<i>Выберите один правильный ответ</i> Нормальными называют механические напряжения в поперечном сечении бруса:	А	Возникающие при нормальной работе
		Б	Направленные перпендикулярно площадке
		В	Направленные параллельно площадке

		Г	Лежащие в площади сечения
19.	<i>Выберите один правильный ответ</i> Условие прочности на смятие имеет вид:	А	$\sigma_{см} \leq [\sigma_{см}]$
		Б	$\sigma_{см} \geq [\sigma_{см}]$
		В	$\sigma_{см} = [\sigma_{см}]$
		Г	$\sigma_{см} > [\sigma_{см}]$
20.	<i>Выберите один правильный ответ</i> Известно, что передаточное отношение передачи 2,5. К какому типу передач относится эта передача?	А	Мультипликатор
		Б	Редуктор
		В	Вариатор
		Г	Верный ответ не приведен
21.	<i>Выберите один правильный ответ</i> Основной недостаток ременных передач:	А	Большие габариты
		Б	Непостоянство передаточного числа
		В	Повышенные нагрузки на валы и подшипники
		Г	Низкая долговечность ремней

22.	<i>Дополнить определение.</i> _____ изучает условия равновесия тел под действием сил.	
23.	<i>Дополнить определение.</i> _____ – это любое тело, у которого длина значительно больше других размеров.	
24.	<i>Дополнить определение.</i> _____ - это состояние изделия, при котором оно способно выполнять заданные функции с параметрами, установленными нормативно-технической документацией.	
25.	<i>Установить соответствие</i> между аксиомой статики и ее формулировкой.	
	1. Закон инерции	1. Две силы, приложенные к твердому телу, взаимно уравновешиваются только в том случае, если их модули равны и они (силы) направлены по одной прямой в противоположные стороны.
	2. Условие равновесия двух сил	2. Равнодействующая двух пересекающихся сил приложена в точке их пересечения и изображается диагональю

		параллелограмма, построенного на этих силах.								
	3. Принцип присоединение и исключение уравновешенных сил	3. Под действием взаимно уравновешивающихся сил тело находится в состоянии покоя или движется прямолинейно и равномерно.								
	4. правило параллелограмма сил	4. Всякому действию соответствует равное и противоположно направленное противодействие.								
	5. Закон действия и противодействия	5. Действие системы сил на твердое тело не изменится, если к ней присоединить или из неё исключить систему взаимно уравновешивающихся сил								
26.	<p><i>Установить соответствие между видом нагрузок и характером их действия.</i></p> <table border="1"> <tr> <td>1. статические</td> <td>1. многократно изменяются во времени по какому-либо периодическому закону.</td> </tr> <tr> <td>2. повторно-переменные</td> <td>2. медленно возрастают от нуля и, достигнув некоторого конечного значения, далее остаются неизменными.</td> </tr> <tr> <td>3. динамические (ударные)</td> <td>3. прикладываются внезапно или даже с некоторой скоростью в момент контакта.</td> </tr> </table>		1. статические	1. многократно изменяются во времени по какому-либо периодическому закону.	2. повторно-переменные	2. медленно возрастают от нуля и, достигнув некоторого конечного значения, далее остаются неизменными.	3. динамические (ударные)	3. прикладываются внезапно или даже с некоторой скоростью в момент контакта.		
1. статические	1. многократно изменяются во времени по какому-либо периодическому закону.									
2. повторно-переменные	2. медленно возрастают от нуля и, достигнув некоторого конечного значения, далее остаются неизменными.									
3. динамические (ударные)	3. прикладываются внезапно или даже с некоторой скоростью в момент контакта.									
27.	<p><i>Установить соответствие между видом деталей и их назначением.</i></p> <table border="1"> <tr> <td>1. Корпусные детали</td> <td>1. предназначенные для передачи энергии и движения от источника (двигателя) к потребителю (исполнительному механизму)</td> </tr> <tr> <td>2. Соединительные детали</td> <td>2. для разъемного и неразъемного соединения</td> </tr> <tr> <td>3. Передаточные механизмы и детали</td> <td>3. предназначенные для размещения и фиксации подвижных деталей механизма, для их защиты от действия неблагоприятных факторов внешней среды, а также для крепления механизмов в составе машин и агрегатов.</td> </tr> <tr> <td>4. Упругие элементы</td> <td>4. предназначены для ослабления ударов и вибрации или для накопления энергии с целью последующего совершения механической работы</td> </tr> </table>		1. Корпусные детали	1. предназначенные для передачи энергии и движения от источника (двигателя) к потребителю (исполнительному механизму)	2. Соединительные детали	2. для разъемного и неразъемного соединения	3. Передаточные механизмы и детали	3. предназначенные для размещения и фиксации подвижных деталей механизма, для их защиты от действия неблагоприятных факторов внешней среды, а также для крепления механизмов в составе машин и агрегатов.	4. Упругие элементы	4. предназначены для ослабления ударов и вибрации или для накопления энергии с целью последующего совершения механической работы
1. Корпусные детали	1. предназначенные для передачи энергии и движения от источника (двигателя) к потребителю (исполнительному механизму)									
2. Соединительные детали	2. для разъемного и неразъемного соединения									
3. Передаточные механизмы и детали	3. предназначенные для размещения и фиксации подвижных деталей механизма, для их защиты от действия неблагоприятных факторов внешней среды, а также для крепления механизмов в составе машин и агрегатов.									
4. Упругие элементы	4. предназначены для ослабления ударов и вибрации или для накопления энергии с целью последующего совершения механической работы									
28.	<p><i>Определить правильную последовательность решения задач на определение опорных реакций:</i></p> <ul style="list-style-type: none"> - Отбросить связи и приложить к телу соответствующие реакции. - Выделить твердое тело, равновесие которого будем рассматривать. - Определить, какая система сил действует на тело - Изобразить активные силы. - Для определенной системы координат выбрать моментные точки и составить уравнения равновесия - Провести проверку полученных результатов и их анализ. - Решить полученную систему уравнений, т.е. определить неизвестные реакции связей. 									

29.	<p><i>Определить правильную последовательность Построения эпюр внутренних усилий:</i></p> <ul style="list-style-type: none"> - Изображаем ось, параллельную оси стержня, от которой будем откладывать полученные значения внутреннего усилия. - Необходимо определить вид деформации для того, чтобы выяснить, эпюру каких именно внутренних усилий следует построить. - Соединяем отложенные от оси значения соответствующими линиями. - Разбиваем стержень на участки нагружения. - Проставляем знаки полученных значений, штрихуем и обозначаем эпюру. - Вычисляем внутреннее усилие в начале и конце каждого участка и отмечаем полученные значения. - Обязательно проверяем эпюру.
30.	<p><i>Определить правильную последовательность При определении вида деформации:</i></p> <ul style="list-style-type: none"> - Выбрать систему координат с началом в центре тяжести сечения и изобразить внутренние силовые факторы. - Мысленно провести сечение и отбросить одну из частей бруса. - Изобразить расчетную схему бруса. - Исходя из найденных внутренних силовых факторов определить вид деформации. - Составить и решить (относительно внутренних силовых факторов) уравнения равновесия для всех внешних и внутренних сил, приложенных к рассматриваемой части бруса: $\sum X = 0; \sum Y = 0; \sum Z = 0; \sum M_x = 0; \sum M_y = 0; \sum M_z = 0.$

Пакет экзаменатора
Эталон верных ответов

1 вариант

№ вопроса	Эталон правильного ответа
1	Б
2	А
3	В
4	В
5	В
6	Б
7	А
8	Г
9	В
10	Б
11	А
12	Г
13	А
14	В
15	Г
16	В
17	В
18	В
19	Б
20	В, Г
21	В
22	сила
23	напряжением
24	передачей
25	1-2 3-3 2-4 4-1
26	1-3 3-4 2-1 4-2
27	1-3 3-1 2-4 4-2
28	1-3 4-1 2-5 5-2 3-4 6-6
29	1-2 3-4 2-1 4-3
30	1-6 4-1 2-3 5-4 3-2 6-5

2 вариант

№ вопроса	Эталон правильного ответа
1	В
2	В
3	Б
4	А
5	А
6	Г
7	В
8	Г
9	Г
10	Г
11	Б
12	В
13	А
14	Б
15	В
16	А
17	В
18	Б
19	А
20	А, Б
21	Г
22	Равнодействующей
23	Сечений
24	Вал
25	1-3 3-1 2-4 4-2
26	1-3 3-1 2-2 4-4
27	1-3 3-4 2-2 4-1
28	1-4 4-1 2-5 5-3 3-2 6-6
29	1-4 3-3 2-1 4-2
30	1-4 4-3 2-2 5-1 3-5

3 вариант

№ вопроса	Эталон правильного ответа
1	А
2	Б
3	В
4	В
5	Б
6	Б
7	Б
8	А
9	А
10	Б
11	Г
12	В
13	Б
14	Г
15	А
16	Б
17	Г
18	Г
19	А
20	Б, Г
21	А
22	связью
23	Деформация
24	Машина
25	1-3 3-4 2-1 4-2
26	1-2 3-4 2-1 4-3
27	1-2 3-4 2-1 4-3
28	1-3 4-1 2-4 5-5 3-2
29	1-4 3-2 2-3 4-1
30	1-3 3-4 2-1 4-2

4 вариант

№ вопроса	Эталон правильного ответа
1	В
2	В
3	А
4	Г
5	А
6	Г
7	А
8	В
9	В
10	Б
11	В
12	Г
13	А
14	Г
15	Б
16	В
17	Б
18	Б
19	А
20	Б
21	А
22	Статика
23	брус
24	работоспособность
25	1-3 4-2 2-1 5-4 3-5
26	1-2 2-1 3-3
27	1-3 3-1 2-2 4-4
28	1-3 4-5 2-2 5-4 3-1
29	1-2 5-6 2-1 6-4 3-5 7-7 4-3
30	1-3 5-5 2-1 6-7 3-4 7-6 4-2

Критерии оценки

Менее 50% (менее 15 верных ответов)	2 «неудовлетворительно»
50 - 69% (от 15 до 20 верных ответов)	3 «удовлетворительно»
70 - 89% (от 21 до 27 верных ответов)	4 «хорошо»
90 - 100% (более 27 верных ответов)	5 «отлично»