

Содержание

Раздел 1. Общие положения.....	5
Раздел2. Общая характеристика образовательной программы	8
Раздел 3. Характеристика профессиональной деятельности выпускника.....	9
Раздел 4. Планируемые результаты освоения образовательной программы	
4.1. Общие компетенции.....	10
4.2. Профессиональные компетенции.....	12
Раздел 5. Структура образовательной программы	
5.1. Рабочий учебный план.....	24
5.1.1. Рабочий учебный план по программе подготовки специалистов среднего звена квалификации техник.....	24
5.2. Рабочий календарный учебный график.....	31
5.2.1. Примерный календарный учебный график по программе подготовки специалистов среднего звена квалификации техник.....	31
Раздел 6. Условия реализации образовательной программы	
6.1. Требования к материально-техническому оснащению образовательной программы...43	
6.2. Требования к кадровым условиям реализации образовательной программы.....48	
6.3. Примерные расчеты нормативных затрат оказания государственных услуг по реализации образовательной программы.....	49
Приложения №2 (РП по дисциплинам и модулям)	

Раздел 1. Общие положения

1.1. Настоящая примерная основная образовательная программа по специальности среднего профессионального образования 13.02.11 Техническая эксплуатация и обслуживание электрического и электромеханического оборудования (по отраслям) (далее ПООП) разработана на основе федерального государственного образовательного стандарта среднего профессионального образования (далее ФГОС СПО) по специальности 13.02.11 Техническая эксплуатация и обслуживание электрического и электромеханического оборудования (по отраслям) утвержденного Приказом Минобрнауки России от 7 декабря 2017 г. № 1196, зарегистрированный Министерством юстиции РФ от 21 декабря 2017г. № 49356.

Программа рассмотрена, одобрена и рекомендована к использованию при организации учебного процесса в ГБПОУ ПАМТ им. И.И. Лепсе на заседании Педагогического совета от 30 августа 2019 года, протокол № 1

ООП определяет рекомендованный объем и содержание среднего профессионального образования по специальности 13.02.11 Техническая эксплуатация и обслуживание электрического и электромеханического оборудования (по отраслям), планируемые результаты освоения образовательной программы, примерные условия образовательной деятельности.

Образовательная программа, реализуемая на базе основного общего образования, разрабатывается образовательной организацией на основе требований федерального государственного образовательного стандарта среднего общего образования и с учетом получаемой специальности 13.02.11 Техническая эксплуатация и обслуживание электрического и электромеханического оборудования (по отраслям) и настоящей ПООП.

1.2. Нормативные основания для разработки ООП:

– Федеральный закон от 29 декабря 2012 г. № 273-ФЗ «Об образовании в Российской Федерации»;

- Приказ Минобрнауки России от 28 мая 2014 г. № 594 «Об утверждении Порядка разработки примерных основных образовательных программ, проведения их экспертизы и ведения реестра примерных основных образовательных программ» (зарегистрирован Министерством юстиции Российской Федерации 29 июля 2014 г., регистрационный № 33335), с изменениями, внесенными приказами Министерства образования и науки Российской Федерации от 7 октября 2014 г. № 1307 (зарегистрирован Министерством юстиции Российской Федерации 16 октября 2014 г., регистрационный № 34342) и от 9 апреля 2015 г. № 387 (зарегистрирован Министерством юстиции Российской Федерации 8 мая 2015 г., регистрационный № 37221);

- Приказ Минобрнауки России от 7 декабря 2017 г. № 1196 «Об утверждении федерального государственного образовательного стандарта среднего профессионального образования по специальности 13.02.11 Техническая эксплуатация и обслуживание электрического и электромеханического оборудования (по отраслям), зарегистрированный Министерством юстиции РФ от 21 декабря 2017 г. № 49356.

– Приказ Минобрнауки России от 14 июня 2013 г. № 464 «Об утверждении Порядка организации и осуществления образовательной деятельности по образовательным программам среднего профессионального образования» (зарегистрирован Министерством юстиции Российской Федерации 30 июля 2013 г., регистрационный № 29200), с изменением, внесенным приказом Минобрнауки России от 22 января 2014 г. № 31 (зарегистрирован Министерством юстиции Российской Федерации 7 марта 2014 г., регистрационный № 31539) и от 15 декабря 2014 г. № 1580 (зарегистрирован Министерством юстиции Российской Федерации 15 января 2015 г., регистрационный № 35545);

– Приказ Минобрнауки России от 16 августа 2013 г. № 968 «Об утверждении Порядка проведения государственной итоговой аттестации по образовательным программам среднего профессионального образования» (зарегистрирован Министерством юстиции Российской Федерации 1 ноября 2013 г., регистрационный № 30306), с изменениями, внесенными приказами Минобрнауки России от 31 января 2014 г. № 74 (зарегистрирован Министерством юстиции Российской Федерации 5 марта 2014 г., регистрационный № 31524) и от 17 ноября 2017 г. № 1138 (зарегистрирован Министерством юстиции Российской Федерации 12 декабря 2017 г., регистрационный № 49221));

– Приказ Минобрнауки России от 18 апреля 2013 г. № 291 «Об утверждении Положения о практике обучающихся, осваивающих основные профессиональные образовательные программы среднего профессионального образования» (зарегистрирован Министерством юстиции Российской Федерации 14 июня 2013 г., регистрационный № 28785), с изменениями, внесенными приказом Минобрнауки России от 18 августа 2016 г. № 1061 (зарегистрирован Министерством юстиции Российской Федерации 7 сентября 2016 г., регистрационный № 43586));

– Приказ Министерства труда и социальной защиты Российской Федерации от 25 декабря 2014 г. № 1125н «Об утверждении профессионального стандарта 20.006 "Работник по эксплуатации грузоподъемных механизмов гидроэлектростанций/гидроаккумулирующих электростанций" (зарегистрирован Министерством юстиции Российской Федерации 28 января 2015 г., регистрационный № 35765);

– Приказ Министерства труда и социальной защиты Российской Федерации от 17 апреля 2014 г. № 1160 «Об утверждении профессионального стандарта 16.050 "Электромеханик по эксплуатации, техническому обслуживанию и ремонту эскалаторов и пассажирских конвейеров",

(зарегистрирован Министерством юстиции Российской Федерации 27 января 2015 г., регистрационный № 35750);

– Приказ Министерства труда и социальной защиты Российской Федерации от 17 апреля 2014 г. № 266н «Об утверждении профессионального стандарта 16.019 "Специалист по эксплуатации трансформаторных подстанций и распределительных пунктов", утвержден (зарегистрирован Министерством юстиции Российской Федерации 11 июля 2014 г., регистрационный № 33064), с изменениями внесенными приказом Министерства труда и социальной защиты Российской Федерации от 12 декабря 2016 г. № 727н (зарегистрирован Министерством юстиции Российской Федерации 13 января 2017 г., регистрационный № 45230);

– Приказ Министерства труда и социальной защиты Российской Федерации от 21 декабря 2015 г. № 1073н «Об утверждении профессионального стандарта 16.090 "Электромонтажник домовых электрических систем и оборудования (зарегистрирован Министерством юстиции Российской Федерации 25 января 2016 г., регистрационный № 40766);

– Приказ Министерства труда и социальной защиты Российской Федерации от 1 марта 2017 г. № 205н «Об утверждении профессионального стандарта 40.177 "Техник по обслуживанию роботизированного производства", (зарегистрирован Министерством юстиции Российской Федерации 22 марта 2017 г., регистрационный № 46081);

– Приказ Министерства труда и социальной защиты Российской Федерации от 1 февраля 2017 г. № 116н «Об утверждении профессионального стандарта 40.121 "Наладчик-ремонтник кузнечно-прессового оборудования (зарегистрирован № 45756);

– Приказ Министерства труда и социальной защиты Российской Федерации от 8 февраля 2017 г. № 151н «Об утверждении профессионального стандарта 40.157 "Наладчик холодноштамповочного оборудования", (зарегистрирован Министерством юстиции Российской Федерации 7 марта 2017 г., регистрационный № 45869)

– Приказ Министерства труда и социальной защиты Российской Федерации от 26 января 2017 г. № 80н «Об утверждении профессионального стандарта 40.150 "Наладчик-ремонтник пневмо- и гидрооборудования металлорежущих станков", (зарегистрирован Министерством юстиции Российской Федерации 9 февраля 2017 г., регистрационный № 45587);

– Приказ Министерства труда и социальной защиты Российской Федерации от 26 декабря 2014 г. № 1164н «Об утверждении профессионального стандарта 40.077 "Слесарь-ремонтник промышленного оборудования", (зарегистрирован Министерством юстиции Российской Федерации 23 января 2015 г., регистрационный № 35692);

– Приказ Министерства труда и социальной защиты Российской Федерации от 21 декабря 2015 г. № 1062н «Об утверждении профессионального стандарта 40.113 "Работник по эксплуатации, ремонту и обслуживанию подъемных сооружений», (зарегистрирован Министерством юстиции Российской Федерации 25 января 2016 г., регистрационный № 40743);

– Приказ Министерства труда и социальной защиты Российской Федерации от 21 декабря 2015 г. № 1061н «Об утверждении профессионального стандарта 17.029 "Работник по эксплуатации, ремонту и техническому обслуживанию канатных дорог", (зарегистрирован Министерством юстиции Российской Федерации 25 января 2016 г., регистрационный № 40768);

– Приказ Министерства труда и социальной защиты Российской Федерации от 20 декабря 2013 года № 754н «Об утверждении профессионального стандарта 16.003 "Электромеханик по лифтам", (зарегистрирован Министерством юстиции Российской Федерации 25 февраля 2014 г., регистрационный № 31417), с изменениями, внесенными приказом Министерства труда и социальной защиты Российской Федерации (зарегистрирован в Министерством юстиции Российской Федерации 13 января 2017 г., регистрационный № 45230).

- Приказ Министерством образования Нижегородской области от 13.10.2016 года № 3569 «Об обеспечении подготовки кадров по наиболее востребованным и перспективным специальностям

и рабочим профессиям в соответствии с международными стандартами и передовыми технологиями на базе образовательных организаций среднего профессионального и высшего образования Нижегородской области" (ТОП-50)

- Письмо Минпросвещения РФ от 26.03.2019 № 05-ПГ-МП-5135
- Устава государственного бюджетного профессионального образовательного учреждения «Павловский автомеханический техникум им. И.И. Лепсе»
- Положение по формированию основной профессиональной образовательной программы;
- Положение по разработке рабочих программ учебных дисциплин Положение по организации итоговой государственной аттестации выпускников и защите выпускной квалификационной работы;
- Положение по разработке рабочих программ профессиональных модулей;
- Положение об учебной и производственной практике студентов;
- Положение о текущем контроле знаний и промежуточной аттестации студентов.

1.3. Перечень сокращений, используемых в тексте ПООП:

ФГОС СПО – Федеральный государственный образовательный стандарт среднего профессионального образования;

ГИА – государственная итоговая аттестация;

ПООП – примерная основная образовательная программа;

МДК – междисциплинарный курс;

ПМ – профессиональный модуль;

ОК – общие компетенции;

ПК – профессиональные компетенции;

Цикл ОГСЭ - Общий гуманитарный и социально-экономический цикл;

Цикл ЕН- Математический и общий естественнонаучный цикл.

Раздел 2. Общая характеристика образовательной программы среднего профессионального образования

Квалификации, присваиваемая выпускникам образовательной программы:

- техник;

Формы получения образования: допускается только в профессиональной образовательной организации или образовательной организации высшего образования

Формы обучения: очная.

Объем образовательной программы, реализуемой на базе среднего общего образования:

по квалификации техник - 4464 академических часа;

Срок получения образования по образовательной программе, реализуемой на базе среднего общего образования:

по квалификации техник: 2 года 10 месяцев;

Объем программы по освоению программы среднего профессионального образования по специальности; 13.02.11 Техническая эксплуатация и обслуживание электрического и электромеханического оборудования (по отраслям), на базе основного общего образования с одновременным получением среднего общего образования для квалификации техник: 5940 часов, срок получения образования 3 года 10 месяцев.

Раздел 3. Характеристика профессиональной деятельности выпускника

3.1. Область профессиональной деятельности выпускников: 20 Электроэнергетика, 16 Строительство и ЖКХ, 17 Транспорт, 40 Сквозные виды профессиональной деятельности в промышленности.

3.2. Соответствие профессиональных модулей присваиваемым квалификациям

Наименование основных видов деятельности	Наименование профессиональных модулей	Квалификации
		Техник
Организация простых работ по техническому обслуживанию и ремонту электрического и электромеханического оборудования	ПМ.01 Организация простых работ по техническому обслуживанию и ремонту электрического и электромеханического оборудования	осваивается
Выполнение сервисного обслуживания бытовых машин и приборов	ПМ.02 Выполнение сервисного обслуживания бытовых машин и приборов	осваивается
Организация деятельности производственного подразделения	ПМ.03 Организация деятельности производственного подразделения	осваивается
Выполнение работ по одной или нескольким профессиям рабочих, должностям служащих	ПМ.05. Выполнение работ по одной или нескольким профессиям рабочих, должностям служащих	осваивается

Раздел 4. Планируемые результаты освоения образовательной программы

4.1. Общие компетенции для квалификации техник

Код компетенции	Формулировка компетенции	Знания, умения
ОК 01	Выбирать способы решения задач профессиональной деятельности, применительно к различным контекстам	<p>Умения: распознавать задачу и/или проблему в профессиональном и/или социальном контексте; анализировать задачу и/или проблему и выделять её составные части; определять этапы решения задачи; выявлять и эффективно искать информацию, необходимую для решения задачи и/или проблемы; составить план действия; определить необходимые ресурсы; владеть актуальными методами работы в профессиональной и смежных сферах; реализовать составленный план; оценивать результат и последствия своих действий (самостоятельно или с помощью наставника)</p> <p>Знания: актуальный профессиональный и социальный контекст, в котором приходится работать и жить; основные источники информации и ресурсы для решения задач и проблем в профессиональном и/или социальном контексте; алгоритмы выполнения работ в профессиональной и смежных областях; методы работы в профессиональной и смежных сферах; структуру плана для решения задач; порядок оценки результатов решения задач профессиональной деятельности</p>
ОК 02	Осуществлять поиск, анализ и интерпретацию информации, необходимой для выполнения задач профессиональной деятельности	<p>Умения: определять задачи для поиска информации; определять необходимые источники информации; планировать процесс поиска; структурировать получаемую информацию; выделять наиболее значимое в перечне информации; оценивать практическую значимость результатов поиска; оформлять результаты поиска</p> <p>Знания: номенклатура информационных источников применяемых в профессиональной деятельности; приемы структурирования информации; формат оформления результатов поиска информации</p>
ОК 03	Планировать и реализовывать собственное профессиональное и личностное развитие.	<p>Умения: определять актуальность нормативно-правовой документации в профессиональной деятельности; применять современную научную профессиональную терминологию; определять и выстраивать траектории профессионального развития и самообразования</p>

		Знания: содержание актуальной нормативно-правовой документации; современная научная и профессиональная терминология; возможные траектории профессионального развития и самообразования
ОК 04	Работать в коллективе и команде, эффективно взаимодействовать с коллегами, руководством, клиентами.	Умения: организовывать работу коллектива и команды; взаимодействовать с коллегами, руководством, клиентами в ходе профессиональной деятельности
		Знания: психологические основы деятельности коллектива, психологические особенности личности; основы проектной деятельности
ОК 05	Осуществлять устную и письменную коммуникацию на государственном языке Российской Федерации с учетом особенностей социального и культурного контекста.	Умения: грамотно излагать свои мысли и оформлять документы по профессиональной тематике на государственном языке, проявлять толерантность в рабочем коллективе
		Знания: особенности социального и культурного контекста; правила оформления документов и построения устных сообщений.
ОК 06	Проявлять гражданско-патриотическую позицию, демонстрировать осознанное поведение на основе традиционных общечеловеческих ценностей.	Умения: описывать значимость своей специальности, соблюдать стандарты антикоррупционного поведения
		Знания: сущность гражданско-патриотической позиции, общечеловеческих ценностей; значимость профессиональной деятельности по специальности, стандарты антикоррупционного поведения и последствия его нарушения
ОК 07	Содействовать сохранению окружающей среды, ресурсосбережению, эффективно действовать в чрезвычайных ситуациях.	Умения: соблюдать нормы экологической безопасности; определять направления ресурсосбережения в рамках профессиональной деятельности по специальности
		Знания: правила экологической безопасности при ведении профессиональной деятельности; основные ресурсы, задействованные в профессиональной деятельности; пути обеспечения ресурсосбережения
ОК 08	Использовать средства физической культуры для сохранения и укрепления здоровья в процессе профессиональной деятельности и поддержания необходимого уровня физической подготовленности.	Умения: использовать физкультурно-оздоровительную деятельность для укрепления здоровья, достижения жизненных и профессиональных целей; применять рациональные приемы двигательных функций в профессиональной деятельности; пользоваться средствами профилактики перенапряжения характерными для данной специальности
		Знания: роль физической культуры в общекультурном, профессиональном и социальном развитии человека; основы здорового образа жизни; условия профессиональной деятельности и зоны риска физического здоровья для специальности; средства профилактики перенапряжения

ОК 09	Использовать информационные технологии в профессиональной деятельности	<p>Умения: применять средства информационных технологий для решения профессиональных задач; использовать современное программное обеспечение</p> <p>Знания: современные средства и устройства информатизации; порядок их применения и программное обеспечение в профессиональной деятельности</p>
ОК 10	Пользоваться профессиональной документацией на государственном и иностранном языках	<p>Умения: понимать общий смысл четко произнесенных высказываний на известные темы (профессиональные и бытовые), понимать тексты на базовые профессиональные темы; участвовать в диалогах на знакомые общие и профессиональные темы; строить простые высказывания о себе и о своей профессиональной деятельности; кратко обосновывать и объяснить свои действия (текущие и планируемые); писать простые связные сообщения на знакомые или интересующие профессиональные темы</p> <p>Знания: правила построения простых и сложных предложений на профессиональные темы; основные общеупотребительные глаголы (бытовая и профессиональная лексика); лексический минимум, относящийся к описанию предметов, средств и процессов профессиональной деятельности; особенности произношения; правила чтения текстов профессиональной направленности</p>
ОК 11	Использовать знания по финансовой грамотности, планировать предпринимательскую деятельность в профессиональной сфере	<p>Умения: выявлять достоинства и недостатки коммерческой идеи; презентовать идеи открытия собственного дела в профессиональной деятельности; оформлять бизнес-план; рассчитывать размеры выплат по процентным ставкам кредитования; определять инвестиционную привлекательность коммерческих идей в рамках профессиональной деятельности; презентовать бизнес-идею; определять источники финансирования</p> <p>Знание: основы предпринимательской деятельности; основы финансовой грамотности; правила разработки бизнес-планов; порядок выстраивания презентации; кредитные банковские продукты</p>

4.2. Профессиональные компетенции

Основные виды деятельности	Код и наименование компетенции	Показатели освоения компетенции
<p>Организация простых работ по техническому обслуживанию и ремонту электрического и электромеханического оборудования</p>	<p>ПК 1.1. Выполнять наладку, регулировку и проверку электрического и электромеханического оборудования</p>	<p>Практический опыт:</p> <ul style="list-style-type: none"> - выполнения работ по наладке, регулировке и проверке электрического и электромеханического оборудования; - использования основных инструментов. <p>Умения:</p> <ul style="list-style-type: none"> - организовывать и выполнять наладку, регулировку и проверку электрического и электромеханического оборудования; - использовать материалы и оборудование для осуществления наладки, регулировки и проверки электрического и электромеханического оборудования; - использовать основные виды монтажного и измерительного инструмента. <p>Знания:</p> <ul style="list-style-type: none"> - технические параметры, характеристики и особенности различных видов электрических машин; - классификацию основного электрического и электромеханического оборудования отрасли; - элементы систем автоматизации, их классификацию, основные характеристики и принципы построения систем автоматического управления электрическим и электромеханическим оборудованием; - классификацию и назначением электроприводов, физические процессы в электроприводах; - выбор электродвигателей и схем управления.
	<p>ПК1.2. Организовывать и выполнять техническое обслуживание и ремонт электрического и электромеханического оборудования</p>	<p>Практический опыт:</p> <ul style="list-style-type: none"> - выполнения работ по технической эксплуатации, обслуживанию и ремонту электрического и электромеханического оборудования. <p>Умения:</p> <ul style="list-style-type: none"> - подбирать технологическое оборудование для ремонта и эксплуатации электрических машин и аппаратов, электротехнических устройств и систем, определять оптимальные варианты его использования; - эффективно использовать материалы и оборудование; - прогнозировать отказы и обнаруживать дефекты электрического и электромеханического оборудования. <p>Знания:</p> <ul style="list-style-type: none"> - устройство систем электроснабжения, выбор элементов схемы электроснабжений и защиты; - технологию ремонта внутренних сетей, кабельных линий, электрооборудования трансформаторных подстанций, электрических машин, пускорегулирующий аппаратуры.

	<p>ПК 1.3 Осуществлять диагностику и технический контроль при эксплуатации электрического и электромеханического оборудования</p>	<p>Практический опыт:</p> <ul style="list-style-type: none"> - выполнения диагностики и технического контроля при эксплуатации электрического и электромеханического оборудования; - использования основных измерительных приборов. <p>Умения:</p> <ul style="list-style-type: none"> - определять электроэнергетические параметры электрических машин и аппаратов, электротехнических устройств и систем; - проводить анализ неисправностей электрооборудования; - эффективно использовать оборудование для диагностики и технического контроля; - оценивать эффективность работы электрического и электромеханического оборудования; - осуществлять технический контроль при эксплуатации электрического и электромеханического оборудования; - осуществлять метрологическую поверку изделий; - производить диагностику оборудования и определение его ресурсов. <p>Знания:</p> <ul style="list-style-type: none"> - условия эксплуатации электрооборудования; - физические принципы работы, конструкцию, технические характеристики, области применения, правила эксплуатации, электрического и электромеханического оборудования; - пути и средства повышения долговечности оборудования.
	<p>ПК 1.4 Составлять отчетную документацию по техническому обслуживанию и ремонту электрического и электромеханического оборудования</p>	<p>Практический опыт:</p> <ul style="list-style-type: none"> - составления отчетной документации по техническому обслуживанию и ремонту электрического и электромеханического оборудования. <p>Умения:</p> <ul style="list-style-type: none"> - заполнять маршрутно-технологическую документацию на эксплуатацию и обслуживание отраслевого электрического и электромеханического оборудования; - заполнять отчетную документацию; - работать с нормативной документацией отрасли. <p>Знания:</p> <ul style="list-style-type: none"> - действующую нормативно-техническую документацию по специальности; - порядок проведение стандартных и сертифицированных испытаний; - правила сдачи оборудования в ремонт и приема после ремонта.
<p>Выполнение сервисного обслуживания бытовых машин и приборов</p>	<p>ПК2.1. Организовывать и выполнять работы по эксплуатации, обслуживанию и ремонту бытовой техники</p>	<p>Практический опыт:</p> <ul style="list-style-type: none"> - выполнения работ по техническому обслуживанию и ремонту бытовой техники. <p>Умения:</p> <ul style="list-style-type: none"> - организовывать обслуживание и ремонт бытовых машин и приборов;

		<ul style="list-style-type: none"> - эффективно использовать материалы и оборудование; - пользоваться основным оборудованием, приспособлениями и инструментами для ремонта бытовых машин и приборов; - производить наладку и испытания электробытовых приборов. <p>Знания:</p> <ul style="list-style-type: none"> - классификацию, конструкции, технические характеристики и области применения бытовых машин и приборов; - порядок организации сервисного обслуживания и ремонта бытовой техники; - типовые технологические процессы и оборудование при эксплуатации, обслуживании, ремонте и испытаниях бытовой техники; - прогрессивные технологии ремонта электробытовой техники.
	ПК 2.2. Осуществлять диагностику и контроль технического состояния бытовой техники	<p>Практический опыт:</p> <ul style="list-style-type: none"> - диагностики и контроля технического состояния бытовой техники. <p>Умения:</p> <ul style="list-style-type: none"> - организовывать диагностику и контроль технического состояния бытовых машин и приборов; - пользоваться основным оборудованием, приспособлениями и инструментами для диагностики и контроля бытовых машин и приборов. <p>Знания:</p> <ul style="list-style-type: none"> - типовые технологические процессы и оборудование при диагностике, контроле и испытаниях бытовой техники; - методы и оборудование диагностики и контроля технического состояния бытовой техники.
	ПК 2.3. Прогнозировать отказы, определять ресурсы, обнаруживать дефекты электробытовой техники	<p>Практический опыт:</p> <ul style="list-style-type: none"> - прогнозирования отказов, определения ресурсов и обнаружения дефектов электробытовой техники. <p>Умения:</p> <ul style="list-style-type: none"> - оценивать эффективность работы бытовых машин и приборов; - пользоваться основным оборудованием, измерительными приборами и инструментами; - производить расчет электронагревательного оборудования. <p>Знания:</p> <ul style="list-style-type: none"> - методы оценки ресурсов; - методы определения отказов; - методы обнаружения дефектов.
Организация деятельности производственного подразделения	ПК 3.1. Участвовать в планировании работы персонала производственного подразделения	<p>Практический опыт:</p> <ul style="list-style-type: none"> - планирования работы структурного подразделения. <p>Умения:</p> <ul style="list-style-type: none"> - принимать и реализовывать управленческие решения; <p>составлять планы размещения оборудования и осуществлять организацию рабочих мест.</p>

		<p>Знания:</p> <ul style="list-style-type: none"> – особенностей менеджмента в области профессиональной деятельности.
	<p>ПК 3.2. Организовывать работу коллектива исполнителей</p>	<p>Практический опыт:</p> <ul style="list-style-type: none"> – организации работы структурного подразделения. <p>Умения:</p> <ul style="list-style-type: none"> – осуществлять контроль соблюдения технологической дисциплины, качества работ, эффективного использования технологического оборудования и материалов. <p>Знания:</p> <ul style="list-style-type: none"> – принципов делового общения в коллективе; психологических аспектов профессиональной деятельности.
	<p>ПК 3.3. Анализировать результаты деятельности коллектива исполнителей</p>	<p>Практический опыт:</p> <ul style="list-style-type: none"> – участия в анализе работы структурного подразделения. <p>Умения:</p> <ul style="list-style-type: none"> – рассчитывать показатели, характеризующие эффективность работы производственного подразделения, использования основного и вспомогательного оборудования. <p>Знания:</p> <ul style="list-style-type: none"> аспекты правового обеспечения профессиональной деятельности.
<p>Выполнение работ по одной или нескольким профессиям рабочих, должностям служащих</p>		
	<p>19861 Электромонтер по ремонту и обслуживанию электрооборудования</p>	<p>Практический опыт</p> <ul style="list-style-type: none"> -ремонта и обслуживания электрооборудования; - электромонтажных работ; - измерительных работ; <p>Умения</p> <ul style="list-style-type: none"> - выполнения отдельных несложных работ по ремонту и обслуживанию электрооборудования под руководством электромонтера более высокой квалификации. - монтажа и ремонта распределительных коробок, клеммников, предохранительных щитков и осветительной арматуры. - очистки и продувки сжатым воздухом электрооборудования с частичной разборкой, промывкой и протиркой деталей. - чистки контактов и контактных поверхностей. - разделки, сращивания, изоляции и пайки проводов напряжением до 1000 В. - прокладки установочных проводов и кабелей. - обслуживания и ремонта солнечных и ветровых энергоустановок мощностью до 50 кВт.

- выполнения простых слесарных, монтажных и плотничных работ при ремонте электрооборудования.
- подключения и отключения электрооборудования и выполнение простейших измерений.
- работы пневмо- и электроинструментом.
- выполнения такелажных работ с применением простых грузоподъемных средств и кранов, управляемых с пола.
- проверки и измерения мегомметром сопротивления изоляции распределительных сетей статоров и роторов электродвигателей, обмоток трансформаторов, вводов и выводов кабелей.

Знания

- устройство и принцип работы электродвигателей, генераторов, трансформаторов, коммутационной и пускорегулирующей аппаратуры, аккумуляторов и электроприборов;
- основные виды электротехнических материалов, их свойства и назначение;
- правила и способы монтажа и ремонта электрооборудования в объеме выполняемой работы;
- наименование, назначение и правила пользования применяемым рабочим и контрольно-измерительным инструментом и основные сведения о производстве и организации рабочего места;
- приемы и способы замены, сращивания и пайки проводов низкого напряжения;
- правила оказания первой помощи при поражении электрическим током;
- правила техники безопасности при обслуживании электроустановок в объеме квалификационной группы II;
- приемы и последовательность производства такелажных работ.

Раздел 5. Структура образовательной программы

5.1 Рабочий учебный план (приложение № 1)

Раздел 6. Условия реализации образовательной программы

6.1. Требования к материально-техническому оснащению образовательной программы.

6.1.1. Специальные помещения должны представлять собой учебные аудитории для проведения занятий всех видов, предусмотренных образовательной программой, в том числе групповых и индивидуальных консультаций, текущего контроля и промежуточной аттестации, а также помещения для самостоятельной работы, мастерские и лаборатории, оснащенные оборудованием, техническими средствами обучения и материалами, учитывающими требования международных стандартов.

Перечень специальных помещений:

Кабинеты:

- социально-экономических дисциплин;
- иностранного языка;
- математики;
- экологических основ природопользования;
- информатики;
- инженерной графики;
- технической механики;
- материаловедения;
- охраны труда и электробезопасности;
- безопасности жизнедеятельности;
- технического регулирования и контроля качества;

Лаборатории:

- автоматизированных информационных систем (АИС);
- электротехники;
- электроники и схемотехники;
- электрических машин и аппаратов;
- метрологии, стандартизации и сертификации;
- электрического и электромеханического оборудования;
- технической эксплуатации и обслуживания электрического и электромеханического оборудования;
- электроснабжения;
- сервисного обслуживания бытовых машин и приборов.

Мастерские:

- слесарно-механические;
- электромонтажные;

Спортивный комплекс¹

Залы:

- Библиотека, читальный зал с выходом в интернет;
 - Актный зал;
-

**Для реализации программы по сочетаниям квалификаций необходимо наличие
следующих оснащенных специальных помещений**

6.1.2. Материально-техническое оснащение лабораторий, мастерских и баз практики специальности 13.02.11 Техническая эксплуатация и обслуживание электрического и электромеханического оборудования (по отраслям).

Образовательная организация, реализующая программу по специальности 13.02.11 Техническая эксплуатация и обслуживание электрического и электромеханического оборудования (по отраслям), должна располагать материально-технической базой, обеспечивающей проведение всех видов дисциплинарной и междисциплинарной подготовки, лабораторной, практической работы обучающихся, предусмотренных учебным планом и соответствующей действующим санитарным и противопожарным правилам и нормам в разрезе выбранных траекторий. Минимально необходимый для реализации ООП перечень материально-технического обеспечения, включает в себя:

- лицензионные офисные программы;
- графические редакторы;
- комплект персональных компьютеров, с программным обеспечением, для выполнения профессиональных задач;
- автоматизированные рабочие места;
- фрагменты или демоверсии производственных программ, обеспечивающих производственный процесс;
- учебно-наглядные пособия;
- базы данных;
- выход в Internet.

6.1.2.1. Оснащение лабораторий

– **Лаборатория «Автоматизированных информационных систем (АИС)»**

- посадочные места по количеству обучающихся;
- рабочее место преподавателя;
- комплект документация, методическое обеспечение;
- комплект учебно-наглядных пособий и плакатов;
- автоматизированные рабочие места;
- компьютер с лицензионным программным обеспечением общего и профессионального назначения;
- мультимедиапроектор.

Лаборатория «Электротехники и электроники:

- посадочные места по количеству обучающихся;
- рабочее место преподавателя;
- комплект учебно-наглядных пособий и плакатов;
- техническая документация, методическое обеспечение;
- стенды и оборудование для выполнения лабораторных занятий;
- электроизмерительные приборы для выполнения лабораторных работ;
- компьютер с лицензионным программным обеспечением общего и профессионального назначения.

Лаборатория «Электрических машин и аппаратов»:

- посадочные места по количеству обучающихся;
- рабочее место преподавателя;
- комплект учебно-наглядных пособий и плакатов;
- техническая документация, методическое обеспечение;
- стенды и оборудование для выполнения лабораторных занятий;

- компьютер с лицензионным программным обеспечением общего и профессионального назначения.

Лаборатория «Метрологии, стандартизации и сертификации»:

- посадочные места по количеству обучающихся;
- рабочее место преподавателя;
- комплект учебно-наглядных пособий и плакатов;
- техническая документация, методическое обеспечение;
- комплект измерительных инструментов для выполнения лабораторных работ;
- компьютер с лицензионным программным обеспечением общего и профессионального назначения.

Лаборатория «Электрического и электромеханического оборудования»:

- посадочные места по количеству обучающихся;
- рабочее место преподавателя;
- комплект учебно-наглядных пособий и плакатов;
- техническая документация, методическое обеспечение;
- стенды и оборудование для выполнения лабораторных занятий;
- электроизмерительные приборы для выполнения лабораторных работ;
- компьютер с лицензионным программным обеспечением общего и профессионального назначения.

Лаборатория «Технической эксплуатации и обслуживания электрического и электромеханического оборудования»:

- посадочные места по количеству обучающихся;
- рабочее место преподавателя;
- комплект учебно-наглядных пособий и плакатов;
- техническая документация, методическое обеспечение;
- стенды и оборудование для выполнения лабораторных занятий;
- электроизмерительные приборы для выполнения лабораторных работ;
- компьютер с лицензионным программным обеспечением общего и профессионального назначения.

Лаборатория «Электроснабжения»:

- посадочные места по количеству обучающихся;
- рабочее место преподавателя;
- комплект учебно-наглядных пособий и плакатов;
- техническая документация, методическое обеспечение;
- стенды системы электроснабжения и оборудование для выполнения лабораторных занятий;
- компьютер с лицензионным программным обеспечением общего и профессионального назначения.

Лаборатория «Сервисного обслуживания бытовых машин и приборов»:

- посадочные места по количеству обучающихся;
- рабочее место преподавателя;
- комплект учебно-наглядных пособий и плакатов;
- техническая документация, методическое обеспечение;
- стенды и оборудование для выполнения лабораторных занятий;
- электроизмерительные приборы для выполнения лабораторных работ;
- компьютер с лицензионным программным обеспечением общего и профессионального назначения.

6.1.2.2. Оснащение мастерских

1. Мастерская «Слесарно-механическая»

- рабочее место преподавателя;
- рабочие места по количеству обучающихся: верстаки слесарные одноместные с подъемными тисками;
- комплект учебно-наглядных пособий и плакатов;
- техническая и технологическая документация, методическое обеспечение;
- станки: настольно-сверлильные, вертикально - сверлильный, фрезерный, точильный двухсторонний, заточной и др.;
- тиски слесарные параллельные;
- набор слесарных инструментов;
- набор измерительных инструментов;
- заготовки для выполнения слесарных работ;
- техническая и технологическая документация, методическое обеспечение;
- комплекты средств индивидуальной защиты;
- огнетушители.

2. Мастерская «Электромонтажная»

- посадочные места по количеству обучающихся;
- рабочие места по количеству обучающихся: стенды для сборки электрических схем;
- рабочее место мастера производственного обучения с комплектом оборудования для управления системой снабжения рабочих мест электроэнергией;
- комплект учебно-наглядных пособий и плакатов;
- техническая и технологическая документация, методическое обеспечение;
- стенды с образцами проводов, кабелей, кабельной арматуры, и изоляционными материалами;
- комплекты монтажного инструмента;
- электроизмерительные приборы;
- вытяжная и приточная вентиляция;
- наборы инструментов и приспособлений;
- мультиметр;
- верстак электрика;
- тестер диагностический.
- средства для оказания первой помощи;
- комплекты средств индивидуальной защиты;
- средства противопожарной безопасности.

6.1.2.3. Оснащение баз практик

Практика является обязательным разделом программы подготовки по специальности 13.02.11 Техническая эксплуатация и обслуживание электрического и электромеханического оборудования (по отраслям).

Она представляет собой вид учебной деятельности, направленной на формирование, закрепление, развитие практических навыков и компетенций в процессе выполнения определенных видов работ, связанных с будущей профессиональной деятельностью. При реализации программы подготовки по специальности 13.02.11 Техническая эксплуатация и обслуживание электрического и

электромеханического оборудования (по отраслям) предусматриваются следующие виды практик: учебная и производственная.

Базы практик обеспечивают прохождение практики всеми обучающимися в соответствии с учебным планом.

Учебная практика и производственная практика проводятся образовательной организацией при освоении обучающимися профессиональных компетенций в рамках профессиональных модулей и могут реализовываться как концентрированно в несколько периодов, так и рассредоточено, чередуясь с теоретическими занятиями в рамках профессиональных модулей.

Учебная практика реализуется в мастерских профессиональной образовательной организации и требует наличия оборудования, инструментов, расходных материалов, обеспечивающих выполнение всех видов работ, определенных содержанием ФГОС СПО, в том числе оборудования и инструментов (или их аналогов), используемых при проведении чемпионатов Ворлдскиллс и указанных в инфраструктурных листах конкурсной документации Ворлдскиллс по компетенциям: Электромонтаж, конкурсного движения «Молодые профессионалы» (Ворлдскиллс) (или их аналогов).

Основными базами практик обучающихся являются АО «Гидроагрегат», ОАО «ПМЗ Восход», ЗАО «Инструм-Рэнд», «ОАО «Павловский автобус», с которыми у техникума оформлены договорные отношения. Учебная практика проводится в каждом профессиональном модуле и является его составной частью. Задания на учебную практику, порядок ее проведения приведены в программах профессиональных модулей. Базой практики для освоения профессионального модуля Выполнение работ по профессии 19861 Электромонтер по ремонту и обслуживанию электрооборудования.

Цели и задачи, программы и формы отчетности определяются образовательной организацией по каждому виду практики.

Аттестация по итогам производственной практики проводится с учетом (или на основании) результатов, подтвержденных документами соответствующих организаций.

Для демонстрационных экзаменов по модулям оснащаются рабочие места, исходя из выбранной образовательной организацией технологии их проведения и содержания заданий.

6.2. Требования к кадровым условиям реализации образовательной программы.

Реализация образовательной программы обеспечивается педагогическими работниками образовательной организации, а также лицами, привлекаемыми к реализации образовательной программы на условиях гражданско-правового договора, в том числе из числа руководителей и работников организаций, направление деятельности которых соответствует области профессиональной деятельности 20 Электроэнергетика, 16 строительство и ЖКХ, 17 Транспорт, 40 Сквозные виды профессиональной деятельности в промышленности, и имеющих стаж работы в данной профессиональной области не менее 3 лет.

Квалификация педагогических работников образовательной организации должна отвечать квалификационным требованиям, указанным в профессиональном стандарте «Педагог профессионального обучения, профессионального образования и дополнительного профессионального образования», утвержденном приказом Министерства труда и социальной защиты Российской Федерации от 8 сентября 2015 г. № 608н.

Педагогические работники, привлекаемые к реализации образовательной программы, должны получать дополнительное профессиональное образование по программам повышения квалификации, в том числе в форме стажировки в организациях, направление деятельности которых соответствует области профессиональной деятельности 20 Электроэнергетика, 16 строительство и ЖКХ, 17 Транспорт, 40 Сквозные виды профессиональной деятельности в промышленности, не реже 1 раза в 3 года с учетом расширения спектра профессиональных компетенций.

Доля педагогических работников (в приведенных к целочисленным значениям ставок), обеспечивающих освоение обучающимися профессиональных модулей, имеющих опыт деятельности не менее 3 лет в организациях, направление деятельности которых соответствует области профессиональной деятельности 20 Электроэнергетика, 16 Строительство и ЖКХ, 17 Транспорт, 40 Сквозные виды профессиональной деятельности в промышленности, в общем числе педагогических работников, обеспечивающих освоение обучающимися профессиональных модулей образовательной программы, должна быть не менее 25 процентов.

6.3. Примерные расчеты нормативных затрат оказания государственных услуг по реализации образовательной программы

Расчеты нормативных затрат оказания государственных услуг по реализации образовательной программы осуществляются в соответствии с Методикой определения нормативных затрат на оказание государственных услуг по реализации образовательных программ среднего профессионального образования по специальностям 13.02.11 Техническая эксплуатация и обслуживание электрического и электромеханического оборудования (по отраслям) и укрупненным группам специальностей 13.0000 Электро-Теплоэнергетика, утвержденной Минобрнауки России 27 ноября 2015 г. № АП-114/18вн.

Нормативные затраты на оказание государственных услуг в сфере образования по реализации образовательной программы включают в себя затраты на оплату труда преподавателей и мастеров производственного обучения с учетом обеспечения уровня средней заработной платы педагогических работников за выполняемую ими учебную (преподавательскую) работу и другую работу в соответствии с Указом Президента Российской Федерации от 7 мая 2012 г. № 597 «О мероприятиях по реализации государственной социальной политики».

Раздел 7. Формирование фондов оценочных средств для проведения государственной итоговой аттестации

По специальности 13.02.11 Техническая эксплуатация и обслуживание электрического и электромеханического оборудования (по отраслям) формой государственной итоговой аттестации является выпускная квалификационная работа в форме дипломного проекта. Обязательным элементом ГИА является демонстрационный экзамен. Требования к содержанию, объему и структуре выпускной квалификационной работы и (или) государственного экзамена образовательная организация определяет самостоятельно с учетом ООП.

В ходе ГИА оценивается степень соответствия сформированных компетенций выпускников требованиям ФГОС. ГИА должна быть организована как демонстрация выпускником выполнения одного или нескольких основных видов деятельности по специальности.

Для ГИА по программе образовательной организацией разрабатывается программа ГИА и фонды оценочных средств.

Задания для демонстрационного экзамена, разрабатываются на основе профессиональных стандартов и с учетом оценочных материалов, разработанных союзом «Агентство развития профессиональных сообществ и рабочих кадров «Молодые профессионалы (Ворлдскиллс Россия)», при условии наличия соответствующих профессиональных стандартов и материалов.

Фонды примерных оценочных средств для проведения ГИА включают типовые задания для демонстрационного экзамена, примеры тем дипломных проектов, описание процедур и условий проведения государственной итоговой аттестации, критерии оценки.

Фонды примерных оценочных средств для проведения ГИА приведены в Приложении 4.

Рабочие программы учебных дисциплин, профессиональных модулей, практик.

№	Название дисциплины	Приложение
1	ОУД.01 Русский язык	Приложение 3.1
2	Фонды оценочных средств	Приложение 3.2
3	ОУД.01.02 Литература	Приложение 3.3
4	Фонды оценочных средств	Приложение 3.4
5	ОУД.02 Иностранный язык	Приложение 3.5
6	Фонды оценочных средств	Приложение 3.6
7	ОУД.03 Математика	Приложение 3.7
8	Фонды оценочных средств	Приложение 3.8
9	ОУД.04 История	Приложение 3.9
10	Фонды оценочных средств	Приложение 3.10
11	ОУД.05 Физическая культура	Приложение 3.11
12	Фонды оценочных средств	Приложение 3.12
13	ОУД.06 Основы безопасности жизнедеятельности	Приложение 3.13
14	Фонды оценочных средств	Приложение 3.14
15	ОУД.07 Информатика	Приложение 3.15
16	Фонды оценочных средств	Приложение 3.16
17	Методические указания по выполнению л.р., пр.р.	Приложение 3.17
18	ОУД.08 Физика	Приложение 3.18
19	Фонды оценочных средств	Приложение 3.19
20	Методические указания по выполнению л.р., пр.р.	Приложение 3.20
21	ОУД.09 Химия	Приложение 3.21
22	Фонды оценочных средств	Приложение 3.22
23	Методические указания по выполнению л.р., пр.р.	Приложение 3.23
24	ОУД.10 Обществознание (включая экономику и право)	Приложение 3.24
25	Фонды оценочных средств	Приложение 3.25
26	ОУД.15 Биология	Приложение 3.26
27	Фонды оценочных средств	Приложение 3.27
28	ОУД.16 География	Приложение 3.28
29	Фонды оценочных средств	Приложение 3.29
30	ОУД.17 Экология	Приложение 3.30
31	Фонды оценочных средств	Приложение 3.31
32	ОУД.18 Астрономия	Приложение 3.32

33	Фонды оценочных средств	Приложение 3.33
34	ОГСЭ.01.Основы философии	Приложение 3.34
35	Фонды оценочных средств	Приложение 3.35
36	ОГСЭ.02. История	Приложение 3.36
37	Фонды оценочных средств	Приложение 3.37
38	ОГСЭ.03 Иностранный язык в профессиональной деятельности	Приложение 3.38
39	Фонды оценочных средств	Приложение 3.39
40	ОГСЭ.04 Физическая культура	Приложение 3.40
41	Фонды оценочных средств	Приложение 3.41
42	ОГСЭ.05 Психология общения	Приложение 3.42
43	Фонды оценочных средств	Приложение 3.43
44	ОГСЭ.06 Русский язык и культура речи	Приложение 3.44
45	Фонды оценочных средств	Приложение 3.45
46	ЕН.01 Математика	Приложение 3.46
47	Фонды оценочных средств	Приложение 3.47
48	ЕН.02 Экологические основы природопользования	Приложение 3.48
49	Фонды оценочных средств	Приложение 3.49
50	ОП.01 Инженерная графика	Приложение 3.50
51	Фонды оценочных средств	Приложение 3.51
52	Методические указания по выполнению л.р., пр.р.	Приложение 3.52
53	ОП.02 Электротехника и электроника	Приложение 3.53
54	Фонды оценочных средств	Приложение 3.54
55	Методические указания по выполнению л.р., пр.р.	Приложение 3.55
56	ОП.03 Метрология, стандартизация и сертификация	Приложение 3.56
57	Фонды оценочных средств	Приложение 3.57
58	Методические указания по выполнению л.р., пр.р.	Приложение 3.58
59	ОП.04 Техническая механика	Приложение 3.59
60	Фонды оценочных средств	Приложение 3.60
61	Методические указания по выполнению л.р., пр.р.	Приложение 3.61
62	ОП.05 Материаловедение	Приложение 3.62
63	Фонды оценочных средств	Приложение 3.63
64	Методические указания по выполнению л.р., пр.р.	Приложение 3.64
65	ОП.06 Информационные технологии в профессиональной деятельности	Приложение 3.65
66	Фонды оценочных средств	Приложение 3.66

67	Методические указания по выполнению л.р., пр.р.	Приложение 3.67
68	ОП.07 Основы экономики	Приложение 3.68
69	Фонды оценочных средств	Приложение 3.69
70	ОП.08 Правовые основы профессиональной деятельности	Приложение 3.70
71	Фонды оценочных средств	Приложение 3.71
72	ОП.09 Охрана труда	Приложение 3.72
73	Фонды оценочных средств	Приложение 3.73
74	ОП.10 Безопасность жизнедеятельности	Приложение 3.74
75	Фонды оценочных средств	Приложение 3.75
76	ОП.11 Бережливое производство	Приложение 3.76
77	Фонды оценочных средств	Приложение 3.77
78	ПМ.01 Организация технического обслуживания и ремонта электрического и электромеханического оборудования	Приложение 3.78
79	Фонды оценочных средств	Приложение 3.79
80	Методические указания по выполнению л.р., пр.р.	Приложение 3.80
81	Рабочая программа по учебной практике УП.01	Приложение 3.81
82	Рабочая программа по производственной практике ПП.01	Приложение 3.82
83	ПМ.02 Выполнение сервисного обслуживания бытовых машин и приборов	Приложение 3.83
84	Фонды оценочных средств	Приложение 3.84
85	Методические указания по выполнению л.р., пр.р.	Приложение 3.85
86	Рабочая программа по учебной практике УП.02	Приложение 3.86
87	Рабочая программа по производственной практике ПП.02	Приложение 3.87
88	ПМ.03 Организация деятельности производственного подразделения	Приложение 3.88
89	Фонды оценочных средств	Приложение 3.89
90	Рабочая программа по учебной практике УП.03	Приложение 3.90
91	Рабочая программа по производственной практике ПП.03	Приложение 3.91
92	ПМ.04 Выполнение работ по профессии 19861 Электромонтер по ремонту и обслуживанию электрооборудования	Приложение 3.92
93	Фонды оценочных средств	Приложение 3.93
94	Методические указания по выполнению л.р., пр.р.	Приложение 3.94
95	Рабочая программа по учебной практике УП.04	Приложение 3.95
96	Рабочая программа по производственной практике ПП.04	Приложение 3.96
97	Рабочая программа по преддипломной практике	Приложение 3.97

**ФОНДЫ ПРИМЕРНЫХ ОЦЕНОЧНЫХ СРЕДСТВ ДЛЯ ПРОВЕДЕНИЯ
ГОСУДАРСТВЕННОЙ ИТОГОВОЙ АТТЕСТАЦИИ
ПО СПЕЦИАЛЬНОСТИ**

**13.02.11 Техническая эксплуатация и обслуживание электрического и электромеханического
оборудования (по отраслям)**

СОДЕРЖАНИЕ

1. ПАСПОРТ ОЦЕНОЧНЫХ СРЕДСТВ ДЛЯ ГИА
2. СТРУКТУРА ПРОЦЕДУР ГИА И ПОРЯДОК ПРОВЕДЕНИЯ
3. ТИПОВОЕ ЗАДАНИЯ ДЛЯ ДЕМОНСТРАЦИОННОГО ЭКЗАМЕНА
4. ПОРЯДОК ОРГАНИЗАЦИИ И ПРОВЕДЕНИЯ ЗАЩИТЫ ДИПЛОМНОЙ РАБОТЫ
(ДИПЛОМНОГО ПРОЕКТА)

1. ПАСПОРТ ОЦЕНОЧНЫХ СРЕДСТВ для ГИА

1.1. Особенности образовательной программы

Фонды примерных оценочных средств разработаны для специальности 13.02.11 Техническая эксплуатация и обслуживание электрического и электромеханического оборудования (по отраслям).

Квалификация техник.

Количество и номенклатура модулей, входящих в программу по данной траектории.

ПМ.01 Организация простых работ по техническому обслуживанию и ремонту электрического и электромеханического оборудования

ПМ.02 Выполнение сервисного обслуживания бытовых машин и приборов

ПМ.03 Организация деятельности производственного подразделения

ПМ.05 Выполнение работ по одной или нескольким профессиям рабочих, должностям служащих

1.2. Применяемые материалы

Для разработки оценочных заданий по каждому из сочетаний квалификаций рекомендуется применять следующие материалы:

Квалификация	Профессиональный стандарт	Компетенция WORDSKILLS
техник	<p>20.006 Профессиональный стандарт «Работник по эксплуатации грузоподъемных механизмов гидроэлектростанций/гидроаккумулирующих электростанций», утвержден приказом Министерства труда и социальной защиты Российской Федерации от 25 декабря 2014 г. №1125н (зарегистрирован Министерством юстиции Российской Федерации 28 января 2015 г., регистрационный N 35765)</p> <p>16.050 Профессиональный стандарт «Электромеханик по эксплуатации, техническому обслуживанию и ремонту эскалаторов и пассажирских конвейеров», утвержден приказом Министерства труда и социальной защиты Российской Федерации от 17 апреля 2014 г. №1160 (зарегистрирован Министерством юстиции Российской Федерации 27 января 2015 г., регистрационный N 35750)</p> <p>16.019 Профессиональный стандарт «Специалист по эксплуатации трансформаторных подстанций и распределительных пунктов», утвержден приказом Министерства труда и социальной защиты Российской Федерации от 17 апреля 2014 г. N 266н (зарегистрирован Министерством юстиции Российской Федерации 11 июля 2014 г., регистрационный N 33064), с изменениями внесенными приказом Министерства труда и социальной защиты Российской Федерации от 12 декабря 2016 г. N 727н (зарегистрирован Министерством юстиции Российской Федерации 13 января 2017 г., регистрационный N 45230)</p> <p>16.090 Профессиональный стандарт «Электромонтажник домовых электрических систем и оборудования», утвержден приказом Министерства труда и социальной защиты Российской Федерации от 21 декабря 2015 г. N 1073н (зарегистрирован Министерством юстиции Российской Федерации 25 января 2016 г., регистрационный N40766)</p>	по компетенции электромонтаж (или их аналогов)

40.177 Профессиональный стандарт «Техник по обслуживанию роботизированного производства», утвержден приказом Министерства труда и социальной защиты Российской Федерации от 1 марта 2017 г. N205н (зарегистрирован Министерством юстиции Российской Федерации 22 марта 2017 г., регистрационный N 46081)

40.121 Профессиональный стандарт «Наладчик-ремонтник кузнечно-прессового оборудования», утвержден приказом Министерства труда и социальной защиты Российской Федерации от 1 февраля 2017 г. N 116н (зарегистрирован Министерством юстиции Российской Федерации 22 февраля 2017 г., регистрационный N 45756)

40.157 Профессиональный стандарт «Наладчик холодноштамповочного оборудования», утвержден приказом Министерства труда и социальной защиты Российской Федерации от 8 февраля 2017 г. N 151н (зарегистрирован Министерством юстиции Российской Федерации 7 марта 2017 г., регистрационный N 45869)

40.150 Профессиональный стандарт «Наладчик-ремонтник пневмо- и гидрооборудования металлорежущих станков», утвержден приказом Министерства труда и социальной защиты Российской Федерации от 26 января 2017 г. N 80н (зарегистрирован Министерством юстиции Российской Федерации 9 февраля 2017 г., регистрационный N 45587)

40.077 Профессиональный стандарт «Слесарь-ремонтник промышленного оборудования», утвержден приказом Министерства труда и социальной защиты Российской Федерации от 26 декабря 2014г. N1164н (зарегистрирован Министерством юстиции Российской Федерации 23 января 2015 г., регистрационный N 35692)

40.113 Профессиональный стандарт «Работник по эксплуатации, ремонту и обслуживанию подъемных сооружений», утвержден приказом Министерства труда и социальной защиты Российской Федерации от 21 декабря 2015 г. N 1062н (зарегистрирован Министерством юстиции Российской Федерации 25 января 2016 г., регистрационный N 40743)

17.029 Профессиональный стандарт «Работник по эксплуатации, ремонту и техническому обслуживанию канатных дорог», утвержден приказом Министерства труда и социальной защиты Российской Федерации от 21 декабря 2015 г. N 1061н (зарегистрирован Министерством юстиции Российской Федерации 25 января 2016 г., регистрационный N 40768)

16.003 Профессиональный стандарт «Электромеханик по лифтам», утвержден приказом Министерства труда и социальной защиты Российской Федерации от 20 декабря 2013 года N (зарегистрирован Министерством юстиции Российской Федерации 25 февраля 2014 г., регистрационный N31417), с изменениями, внесенными приказом Министерства труда и социальной защиты Российской Федерации (зарегистрирован в Министерством юстиции Российской Федерации 13 января 2017 г., регистрационный N 45230)

1.3 . Перечень результатов, демонстрируемых на ГИА

Состав профессиональных компетенций по видам деятельности (сведения из ФГОС) соотнесенные с заданиями предлагаемые в комплекте

Квалификация техник

Оцениваемые основные виды деятельности и компетенции по ним	Описание выполняемых в ходе процедур ГИА заданий (примерная тематика дипломных работ/дипломных проектов)
Демонстрационный экзамен	
Выполнение электромонтажных работ	Выполнение отдельных видов электромонтажных и эксплуатационных работ с соблюдением мер безопасности
Защита выпускной квалификационной работы (дипломного проекта)	
<p>Организация простых работ по техническому обслуживанию и ремонту электрического и электромеханического оборудования</p> <p>ПК 1.1. Выполнять наладку, регулировку и проверку электрического и электромеханического оборудования</p> <p>ПК 1.2. Организовывать и выполнять техническое обслуживание и ремонт электрического и электромеханического оборудования</p> <p>ПК 1.3 Осуществлять диагностику и технический контроль при эксплуатации электрического и электромеханического оборудования</p> <p>ПК 1.4 Составлять отчетную документацию по техническому обслуживанию и ремонту электрического и электромеханического оборудования</p> <p>Выполнение сервисного обслуживания бытовых машин и приборов</p> <p>ПК 2.1. Организовывать и выполнять работы по эксплуатации, обслуживанию и ремонту бытовой техники</p> <p>ПК 2.2. Осуществлять диагностику и контроль технического состояния бытовой техники</p> <p>ПК 2.3. Прогнозировать отказы, определять ресурсы, обнаруживать дефекты электробытовой техники</p> <p>Организация деятельности производственного подразделения</p> <p>ПК 3.1. Участвовать в планировании работы персонала производственного подразделения</p> <p>ПК 3.2. Организовывать работу коллектива исполнителей</p> <p>ПК 3.3. Анализировать результаты деятельности коллектива исполнителей</p> <p>Выполнение работ по одной или нескольким профессиям рабочих, должностям служащих</p>	<p>Расчет и организация работ по техническому обслуживанию и ремонту электропривода общепромышленных машин</p> <p>Расчет и организация работ по техническому обслуживанию и ремонту электропривода транспортных машин</p> <p>Расчет и организация работ по техническому обслуживанию и ремонту электропривода поточно-транспортных систем</p> <p>Расчет и организация работ по техническому обслуживанию и ремонту электропривода обрабатывающих установок</p> <p>Проектирование и расчет системы освещения производственного помещения</p> <p>Расчет и организация работ по техническому обслуживанию и ремонту электропривода бытовых машин</p>

2. СТРУКТУРА ПРОЦЕДУР ГИА И ПОРЯДОК ПРОВЕДЕНИЯ

2.1. Структура задания для процедуры ГИА

Условия подготовки к государственной итоговой аттестации

Задания на дипломный проект выдаются студенту не позднее, чем за две недели до начала преддипломной практики для сбора материала по индивидуальному заданию.

В период выполнения и подготовки к защите дипломного проекта проводятся индивидуальные и групповые консультации, в ходе которых разъясняются назначение и задачи, структура объем работы, принцип разработки и оформления, примерное распределение времени на выполнение отдельных частей работы (график)

Общее руководство и контроль за ходом выполнения дипломного проекта осуществляет заведующий отделением.

На индивидуальные консультации руководителя по вопросам содержания и последовательности выполнения дипломного проекта предусматривается 2 часа в неделю для каждого студента.

По завершении выполнения студентом дипломного проекта руководитель подписывает графическую часть и пояснительную записку проекта и составляет письменный отзыв. Далее дипломный проект сдается студентом заведующему отделением, установленный срок, для направления на рецензию.

Рецензирование выполненных дипломных проектов проводится специалистами из числа работников предприятий, организаций, преподавателей образовательных учреждений, хорошо владеющих вопросами, связанными с тематикой дипломных проектов.

Содержание рецензии доводится до сведения студента не позднее, чем за день до защиты дипломного проекта

Внесение изменений в дипломный проект после получения рецензии не допускается.

Заместитель директора по СПО после ознакомления с отзывом руководителя и рецензией решает вопрос о допуске студента к защите и передает дипломный проект в ГЭК.

2.2. Порядок проведения процедуры

К государственной итоговой аттестации допускается студент, не имеющий академической задолженности и в полном объеме выполнивший учебный план по осваиваемой образовательной программе среднего профессионального образования специальности 13.02.11 Техническая эксплуатация и обслуживание электрического и электромеханического оборудования (по отраслям).

Необходимым условием допуска к государственной итоговой аттестации является представление документов, подтверждающих освоение студентом компетенций при изучении теоретического материала и прохождении практики по каждому из основных видов профессиональной деятельности.

Допуск к государственной итоговой аттестации оформляется приказом директора.

Защита дипломных проектов проводится на открытых заседаниях государственной экзаменационной комиссии с участием не менее двух третей его состава

В состав государственной экзаменационной комиссии входит:

- председатель, который организует и контролирует деятельность государственной экзаменационной комиссии, обеспечивает единство требований, предъявляемых к выпускникам (представитель работодателей или их объединений по профилю подготовки выпускников специальности 13.02.11 Техническая эксплуатация и обслуживание электрического и электромеханического оборудования (по отраслям)).

- зам председателя (директор или зам.директора ПОО)

- члены комиссии (заведующий отделением, преподаватели ведущие МДК в рамках профессиональных модулей, которые соответствуют содержанию тем дипломного проекта).

На защиту дипломного проекта отводится до 40 минут:

- доклад студента не более 10-15 мин.

- ответы студента на вопросы членов комиссии – 15 мин.;

- зачитывание отзыва и рецензии, заслушивание ответов студента на замечания сделанные в рецензии – 10 мин.

Требования к материально-техническому обеспечению:

- при подготовке дипломного проекта

Программа ГИА реализуется в кабинете подготовки к итоговой аттестации.

Оборудование кабинета:

- рабочее место для консультанта-преподавателя;

- компьютер, принтер;

- рабочие места для обучающихся;

- лицензионное программное обеспечение общего и специального назначения;

- график проведения консультаций по выпускным квалификационным работам;

- график поэтапного выполнения выпускных квалификационных работ;

- комплект учебно-методической документации.

- при защите дипломного проекта

для защиты дипломного проекта отведен специально подготовленный кабинет.

Оснащение кабинета:

- рабочее место для членов Государственной экзаменационной комиссии;

- компьютер, мультимедийный проектор, экран;

- лицензионное программное обеспечение общего и специального назначения.

Информационное обеспечение ГИА

1. Программа государственной итоговой аттестации

2. Методические рекомендации по разработке дипломного проекта.

3. Федеральные законы и нормативные документы

4. Литература по специальности

5. Периодические издания по специальности

3. ТИПОВОЕ ЗАДАНИЕ ДЛЯ ДЕМОНСТРАЦИОННОГО ЭКЗАМЕНА

3.1. Структура и содержание типового задания

3.1.1. Формулировка типового практического задания:

Выполнить наладку и произвести проверку работы электрического оборудования.

Состав операций (задач) выполняемых в ходе выполнения задания:

1. Произвести сборку схемы реверсивного управления асинхронным двигателем с короткозамкнутым ротором

2. Произвести проверку правильности сборки схемы двигателя.

- Исходные данные в текстовом и/или графическом виде.

Схема для пуска асинхронного электродвигателя представлена на рисунке 1.

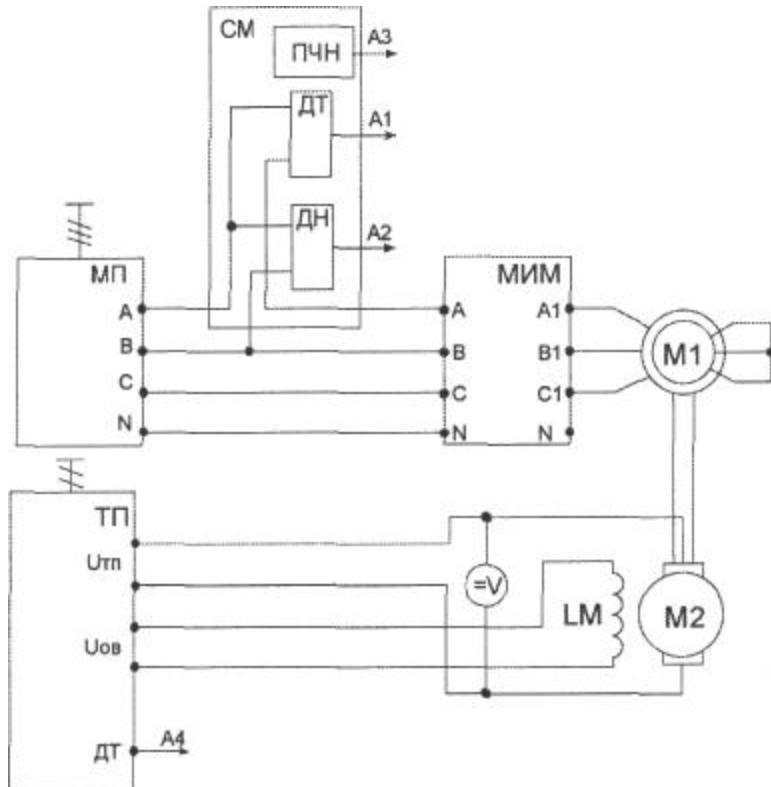


Рисунок 1. Схема для пуска асинхронного электродвигателя

Исследуемый асинхронный двигатель входит в состав электромашинного агрегата, включающего в себя собственно исследуемый двигатель М1, нагрузочный генератор - машину постоянного тока - М2, импульсный датчик частоты вращения - М3.

Асинхронный двигатель, исследуемый в данной работе, подключается к выходам и 3х380 В модуля питания через измеритель мощности и датчики тока и напряжения.

3.1.2. Условия выполнения практического задания:

- Время выполнения по модулям;

№	Наименование модуля	Время на выполнение задания
1	Модуль 1. Произвести сборку схемы реверсивного управления асинхронным двигателем с короткозамкнутым ротором	2,5 часа (астрономических)
2	Модуль 2 Осуществление контроля правильности собранной схемы двигателя	0,5 часа (астрономических)

Оснащение рабочего места для проведения демонстрационного экзамена по типовому заданию:

–стенды для выполнения лабораторных занятий, включающие в себя исследуемый асинхронный двигатель в составе электромашинного агрегата;

–измерительные приборы.

3.2. Критерии оценки выполнения задания демонстрационного экзамена

3.2.1. Порядок оценки

Оценивание выполнения конкурсных заданий осуществляется на основе следующих принципов:

- соответствия содержания заданий ФГОС СПО по специальности, учёта требований профессиональных стандартов и работодателей;
- достоверности оценки – оценка выполнения заданий должна базироваться на общих и профессиональных компетенциях, реально продемонстрированных в моделируемых профессиональных ситуациях в ходе выполнения профессионального комплексного задания;
- адекватности оценки – оценка выполнения заданий должна проводиться в отношении тех компетенций, которые необходимы для эффективного выполнения задания;
- надежности оценки – система оценивания выполнения заданий должна обладать высокой степенью устойчивости при неоднократных оценках компетенций;
- комплексности оценки – система оценивания выполнения заданий должна позволять интегративно оценивать общие и профессиональные компетенции;
- объективности оценки – оценка выполнения заданий должна быть независимой от особенностей профессиональной ориентации или предпочтений членов ГЭК.

Порядок оценки

1 задача – произвести сборку схемы реверсивного управления асинхронным двигателем с короткозамкнутым ротором - 30 баллов.

2 задача - произвести проверку правильности собранной схемы двигателя - 5 баллов.

Оценивание 1 задачи производится в процессе проверки работоспособности схемы на стенде, в случае выявления неисправностей или отклонений в работе схемы производится начисление штрафных баллов, исходя из критериев оценки.

Оценивание 2 задачи производится в процессе проверки правильности собранной схемы выводов обмоток статора двигателя, исходя из условия начисление штрафных баллов за каждую неисправность (максимальное количество штрафных баллов 5).

Задача 1. Произвести сборку схемы реверсивного управления асинхронным двигателем с короткозамкнутым ротором	Максимальный балл – 30 баллов
Критерии оценки:	
1. Безопасность (электрическая и личная):	
Выполнение требований ПУЭ при использовании электроустановок стендов	3
Включение собранных схем исследования только после проверки экспертом	2
2. Пуск и наладка оборудования:	
Включить автоматические выключатели QF1, QF2 - подается напряжение на асинхронный двигатель	2
Подать питание на ТП включением кнопки «Сеть»	2
Подать разрешение на работу ТП (SA6) и, выбрать направление вращения ДПТ (переключатель SA5)	2
Проконтролировать пуск АД по наличию частоты вращения вала ротора	2
Доложить способ реверса АД и выполнить после одобрения экспертом	2
3. Точность измерений:	
Правильное использование измерительных приборов и их метрологических характеристик	3
Знание обозначений и размерностей исследуемых физических величин	2
4. Установка оборудования:	
Использование модулей стенда, указанных в технологии выполнения исследования	2
Строгое соблюдение инструкции исследования при работе с модулями стенда	3
5. Диагностика оборудования:	
Наличие навыков использования диагностической аппаратуры (владение вольтметром, амперметром, ваттметром, мегомметром)	2
Знание методов поиска и устранения неисправностей в электрических цепях	3
Штрафные баллы за несоблюдение правил ТБ*	
1. 1-е нарушение	замечание
2. 2-е нарушение	- 1
3. 3-е нарушение	Удаление участника
4. Нарушение ТБ повлекшее травму	- 5
5. Неаккуратное содержание рабочего места	- 1

6. Создание помех другим участникам	- 2
Задача 2. Произвести проверку правильности сборки схемы двигателя.	Максимальный балл – 5 балл
Критерии оценки:	
1. После выполнения проверки схемы, схема работоспособна	5
2. После выполнения проверки схемы, схема не работоспособна	0

* Межотраслевые правила по охране труда (правил безопасности) при эксплуатации, Правил устройства электроустановок (ПУЭ), Правил технической эксплуатации электроустановок потребителей.

3.2.2. Порядок перевода баллов в систему оценивания

Результаты демонстрационного экзамена определяются оценками «отлично», «хорошо», «удовлетворительно», «неудовлетворительно» в соответствии со схемой начисления баллов за выполнение задания демонстрационного экзамена и шкалой перевода результатов демонстрационного экзамена в пятибалльную систему оценок.

Максимальное количество за выполнение задания ДЭ – 35 баллов. Итоговая оценка выставляется в соответствии с коэффициентом освоения(К):

$K = (\text{количество баллов, набранных обучающимся} / \text{максимальное количество баллов в задании}) \cdot 100\%$

Если $K = 95 - 100\%$, то задание выполнено на «отлично»;

$K = 75 - 94\%$ - «хорошо»;

$K = 55 - 74\%$ – «удовлетворительно»;

K менее 54% - «неудовлетворительно»

4. ПОРЯДОК ОРГАНИЗАЦИИ И ПРОВЕДЕНИЯ ЗАЩИТЫ ДИПЛОМНОЙ РАБОТЫ (ДИПЛОМНОГО ПРОЕКТА)

4.1. Общие положения

Для проведения ГИА создается Государственная экзаменационная комиссия в соответствии с Положением о порядке проведения государственной итоговой аттестации.

Защита выпускной квалификационной работы (продолжительность защиты до 40 минут) включает доклад студента (не более 10-15 минут) с демонстрацией презентации, разбор отзыва руководителя и рецензии, вопросы членов комиссии, ответы студента. Может быть предусмотрено выступление руководителя выпускной работы, а также рецензента.

Результаты государственной итоговой аттестации определяются оценками «отлично», «хорошо», «удовлетворительно», «неудовлетворительно» и объявляются в тот же день после оформления протоколов заседаний государственных экзаменационных комиссий.

При определении окончательной оценки дипломного проекта учитываются

- содержание доклада студента и качество его изложения;
- качество выполнения пояснительной записки графической части проекта;
- ответы на вопросы комиссии;
- отзыв руководителя;
- оценка рецензента.

4.2. Примерная тематика дипломных проектов по специальности.

Темы дипломных проектов разрабатываются преподавателями МДК в рамках профессиональных модулей и рассматриваются на заседании методической цикловой комиссии профессионального цикла укрупненной группы специальностей 13.00.00 Электро- и тепло-энергетика.

Тематика дипломных проектов соответствует содержанию следующих модулей:

Квалификация техник

№	Тема дипломного проекта	Наименование профессиональных модулей, отражаемых в работе
1	Расчет и организация работ по техническому обслуживанию и ремонту электропривода общепромышленных машин	ПМ.01 Организация простых работ по техническому обслуживанию и ремонту электрического и электромеханического оборудования
2	Расчет и организация работ по техническому обслуживанию и ремонту электропривода транспортных машин	
3	Расчет и организация работ по техническому обслуживанию и ремонту электропривода поточно-транспортных систем	
4	Расчет и организация работ по техническому обслуживанию и ремонту электропривода обрабатывающих установок	ПМ.02 Выполнение сервисного обслуживания бытовых машин и приборов
5	Проектирование и расчет системы освещения производственного помещения	ПМ.03 Организация деятельности производственного подразделения
6	Расчет и организация работ по техническому обслуживанию и ремонту электропривода бытовых машин	ПМ.05 Выполнение работ по одной или нескольким профессиям рабочих, должностям служащих

Закрепление за студентами тем дипломных проектов, назначение руководителей и консультантов оформляется приказом директора.

По утвержденным темам руководители дипломных проектов разрабатывают индивидуальные задания для каждого студента.

4.3. Структура и содержание выпускной квалификационной работы;

По структуре дипломный проект состоит из пояснительной записки и графической части. В пояснительной записке дается расчетное и теоретическое обоснование принятых в проекте решений. В графической части принятые решения представлены в виде чертежей, схем, графиков, таблиц, презентаций. Структура и содержание пояснительной записки и графической части проекта определяются заданием.

4.4. Порядок оценки результатов дипломного проектирования

«Отлично»

1. В пояснительной записке проекта полностью освещены теоретические разделы и выполнены практические расчеты, автором изучено достаточное количество нормативных документов, технической литературы, периодических материалов, широко представлена библиография по теме работы, произведен расчет всех необходимых показателей с учетом последних изменений в нормативных документах;

2. Графическая часть проекта иллюстрирует теоретическую и практическую части работы и выполнена грамотно, качественно, без замечаний;

3. Работа выполнена самостоятельно, что подтверждается отзывом руководителя дипломного проекта, студент уверенно отвечал на вопросы комиссии, показывал глубокое знание темы, свободно оперировал данными работы;

4. Выпускная квалификационная работа имеет отзывы руководителя и рецензента с оценкой не ниже «хорошо».

«Хорошо»

1. В пояснительной записке проекта освещены теоретические разделы и выполнены практические расчеты, автором изучено достаточное количество нормативных документов, технической литературы, периодических материалов, представлена оптимальная библиография по теме работы, произведен расчет всех необходимых показателей;

2. Графическая часть проекта иллюстрирует теоретическую и практическую части работы и выполнена грамотно, без особых замечаний;

3. Работа выполнена самостоятельно, что подтверждается отзывом руководителя дипломного проекта, студент без особых затруднений отвечал на вопросы комиссии, показывал достаточное знание темы, оперировал данными работы;

4. Выпускная квалификационная работа имеет отзывы руководителя и рецензента с незначительными замечаниями.

«Удовлетворительно»

1. В пояснительной записке проекта освещены теоретические разделы и выполнены все необходимые практические расчеты, автором изучены нормативные документы, представлена библиография по теме работы, произведен расчет показателей;

2. Графическая часть проекта иллюстрирует теоретическую и практическую части работы и выполнена без критических замечаний;

3. Во время выполнения проекта студент не проявил должной самостоятельности, что подтверждается отзывом руководителя дипломного проекта, и студент не всегда уверенно и исчерпывающе отвечал на вопросы комиссии, слабо ориентировался в расчетах;

4. Выпускная квалификационная работа имеет отзывы руководителя и рецензента с замечаниями.

«Неудовлетворительно»

1. Пояснительная записка и графическая часть проекта не отвечают основным требованиям, предъявляемым к выпускным квалификационным работам, теория освещена поверхностно, работа содержит существенные ошибки по практической части;

2. Во время выполнения проекта студент не проявил должной самостоятельности, что подтверждается отзывом руководителя дипломного проекта, но студент не дал убедительных ответов на вопросы комиссии и не ориентировался в расчетах;

3. Выпускная квалификационная работа имеет отзывы руководителя и рецензента с критическими замечаниями.

4.5. Порядок оценки защиты дипломного проекта

«Отлично» выставляется за следующую выпускную квалификационную работу:

Во время защиты, в докладе и при ответах на вопросы комиссии, студент показал глубокие знания по теме проекта, свободно оперировал данными расчетов, по возможности использовал наглядные средства, выполненные с применением информационных технологий.

«Хорошо» выставляется за следующую выпускную квалификационную работу:

Во время защиты, в докладе и при ответах на вопросы комиссии, студент показал хорошие знания по теме проекта, свободно оперировал данными расчетов, использовал наглядные средства.

«Удовлетворительно» выставляется за следующую выпускную квалификационную работу:

Во время защиты, в докладе и при ответах на вопросы комиссии, студент показал слабые знания по теме проекта, удовлетворяющие государственным требованиям к минимуму содержания и уровню подготовки выпускников по специальности.

«Неудовлетворительно» выставляется за следующую выпускную квалификационную работу:

Во время защиты, в докладе и при ответах на вопросы комиссии, студент не показал знаний, удовлетворяющих государственным требованиям к минимуму содержания и уровню подготовки выпускников по специальности, студент затруднялся отвечать на поставленные вопросы по теме проекта, не знает теории вопроса, методик расчетов, при ответе допускал существенные ошибки. К защите не подготовлены наглядные пособия.