

Государственное бюджетное профессиональное образовательное
учреждение
«Павловский автомеханический техникум им. И.И. Лепсе»

*Методические указания
и задания для выполнения
домашней контрольной работы
по дисциплине
«Техническая механика»
для обучающихся 1 курса заочного отделения*

2018 г.

Рекомендации и общие требования к выполнению домашней контрольной работы

В результате освоения дисциплины **Техническая механика** обучающийся должен обладать *общими компетенциями*, включающими в себя способность:

ОК 1. Понимать сущность и социальную значимость своей будущей профессии, проявлять к ней устойчивый интерес.

ОК 2. Организовывать собственную деятельность, выбирать типовые методы и способы выполнения профессиональных задач, оценивать их эффективность и качество.

ОК 3. Принимать решения в стандартных и нестандартных ситуациях и нести за них ответственность.

ОК 4. Осуществлять поиск и использование информации, необходимой для эффективного выполнения профессиональных задач, профессионального и личностного развития.

ОК 5. Использовать информационно-коммуникационные технологии в профессиональной деятельности.

ОК 6. Работать в коллективе и команде, эффективно общаться с коллегами, руководством, потребителями.

ОК 7. Брать на себя ответственность за работу членов команды (подчиненных), за результат выполнения заданий.

ОК 8. Самостоятельно определять задачи профессионального и личностного развития, заниматься самообразованием, осознанно планировать повышение квалификации.

ОК 9. Ориентироваться в условиях частой смены технологий в профессиональной деятельности.

ОК 10. Исполнять воинскую обязанность, в том числе с применением полученных профессиональных знаний (для юношей).

В результате освоения дисциплины обучающийся должен обладать *профессиональными компетенциями*, соответствующими основным видам профессиональной деятельности:

ПК 1.1. Использовать конструкторскую документацию при разработке технологических процессов изготовления деталей.

ПК 3.1. Участвовать в реализации технологического процесса по изготовлению деталей.

ПК 3.2. Проводить контроль соответствия качества деталей требованиям технической документации.

Цели и задачи дисциплины – требования к результатам освоения дисциплины:

В результате освоения дисциплины обучающийся *должен уметь*:

- производить расчеты механических передач и простейших сборочных единиц;
- читать кинематические схемы;
- определять напряжения в конструктивных элементах;

В результате освоения дисциплины обучающийся *должен знать*:

- основы технической механики;
- виды механизмов, их кинематические и динамические характеристики;
- методику расчета элементов конструкций на прочность, жесткость и устойчивость при различных видах деформации;
- основы расчетов механических передач и простейших сборочных единиц общего назначения

В процессе изучения дисциплины **Техническая механика** студент-заочник должен выполнить одну домашнюю контрольную работу, классную контрольную работу и сдать экзамен. Лабораторные работы выполняются студентами-заочниками во время экзаменационно-лабораторной сессии лаборатории техникума под руководством преподавателя.

Прежде чем приступить к выполнению домашней контрольной работы, следует изучить соответствующий теоретический материал по учебнику или конспекту лекций и подробно разобрать приведенные там примеры; разобрать задачи, рассмотренные на занятиях. Приступая к решению задания, надо разобраться в условии задачи и рисунке.

Из предложенных вариантов задания, обучающийся должен выбрать только один, номер которого соответствует порядковому номеру его фамилии в журнале на начало семестра.

☞ Задание, выполненное не по своему варианту, к защите не принимается.

Домашняя контрольная работа по дисциплине “Техническая механика” выполняется в обычных 18-листных тетрадях в клетку, оформляется титульным листом установленной формы и передается в учебную часть для проверки и рецензирования преподавателем в установленные графиком учебного процесса сроки.

Домашняя контрольная работа выполняется пастой черного, синего или фиолетового цветов. Пояснительная записка должна начинаться с условия задачи. Далее записываются все исходные данные задачи. Решение должно сопровождаться краткими, последовательными и грамотными (без сокращения слов) объяснениями и схемами, на которых все входящие в расчет величины должны быть показаны в числах. Схемы в графической части работы должны быть выполнены аккуратно, карандашом или пастой черного, синего или фиолетового цветов в выбранном масштабе, с помощью чертежных инструментов на миллиметровой бумаге.

Надо избегать многословных пояснений и пересказа учебника: обучающийся должен знать, что язык техники - формула и чертеж. Не следует вычислять большое число значащих цифр, вычисления должны соответствовать необходимой точности.

☞ *Решение задач необходимо сопровождать краткими пояснениями (какие формулы или теоремы применяются, как получаются те или иные результаты и т.д.) и подробно излагать весь ход расчетов.*

Если домашняя контрольная работа не зачтена или зачтена при условии внесения исправлений, то все необходимые поправки необходимо делать после работы в разделе “Работа над ошибками”.

☞ *Нельзя вносить какие-либо исправления в текст, расчеты и схемы уже просмотренные преподавателем.*

Расчетно-графическая работа №1
по теме:
«Равновесие плоской системы сходящихся сил»

Последовательность решения задачи:

1. Выбрать тело (точку), равновесие которого следует рассматривать.
2. Освободить тело (точку) от связей и изобразить действующие на него активные силы и реакции отброшенных связей.
3. Выбрать оси координат и составить уравнения равновесия, используя условия равновесия системы сходящихся сил на плоскости:

$$\Sigma X_i=0; \Sigma Y_i=0.$$

Начало координат совмещают с точкой, равновесие которой рассматривается.

☞ Выбирая оси координат, следует учитывать, что полученные уравнения будут решаться проще, если одну из осей направить так, чтобы она совпала с направлением одной из неизвестных реакций, а другая при этом составляла бы с первой угол 90° .

4. Определить реакции связей из решения указанной системы уравнений.
5. Проверить правильность полученных результатов. Обычно проверка делается графическим или другим способами, но может быть выполнена и аналитически. Для этого следует изменить положение осей координат и решить задачу в новой системе. Ответы должны быть одинаковыми!

Пример выполнения расчетно-графической работы.

Определить усилия в стержнях кронштейна, показанного на рисунке 1, если $G = 50$ кН, $\alpha = 45^\circ$; $\beta = 50^\circ$; $\gamma = 60^\circ$. Трением в блоке пренебречь.

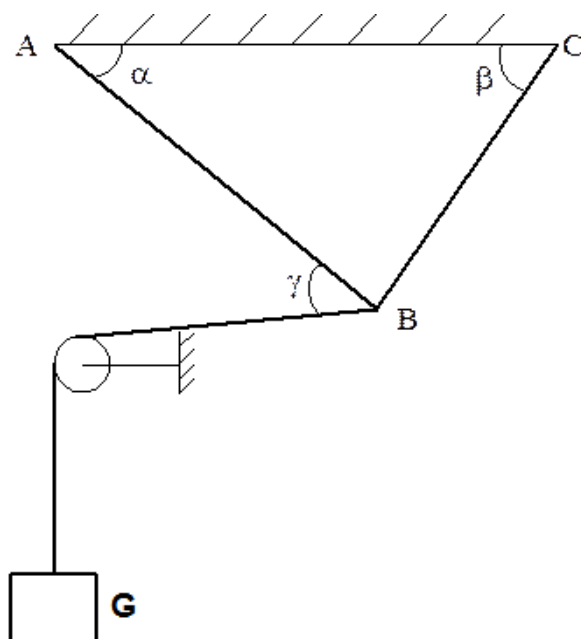


Рис. 1

Решение:

1. Рассмотрим равновесие точки B (или узла B), в которой сходятся все стержни и нить.
2. Активная сила (вес груза G) действует на точку справа налево вдоль нити, так как груз перекинут через блок (рис. 2).

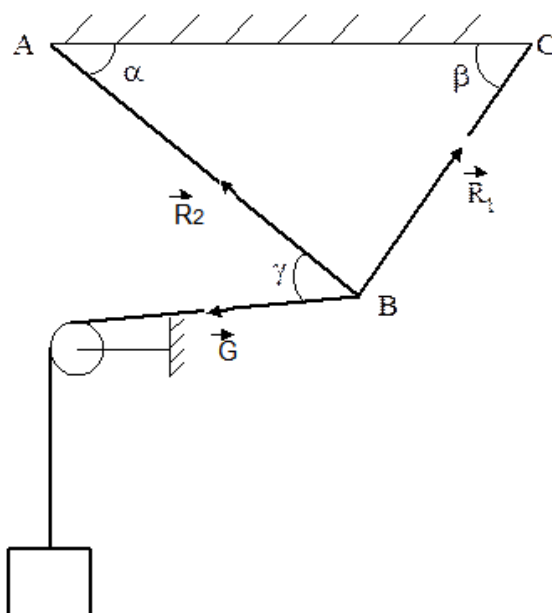


Рис. 2

3. *Отбросим связи.* Усилие в стержне АВ обозначим R_2 и направим вдоль стержня от точки В, предполагая, что стержень АВ растянут (рис.2), усилие в стержне СВ обозначим R_1 и тоже направим вдоль стержня от точки В, предполагая, что стержень СВ растянут. Выполним на отдельном чертеже схему действия сил в точке В (рис. 3).

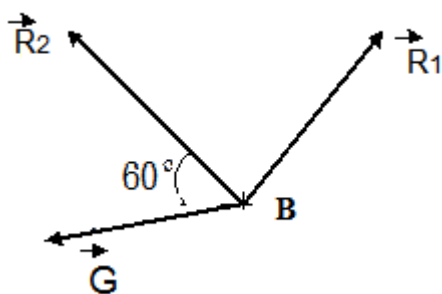


Рис. 3

4. *Выберем положение системы координат.* Начало координат совмещаем с точкой В. Ось y располагаем вертикально, а ось x располагаем перпендикулярно оси y . Укажем углы между осями координат и усилиями R_1 и R_2 (рис. 4).

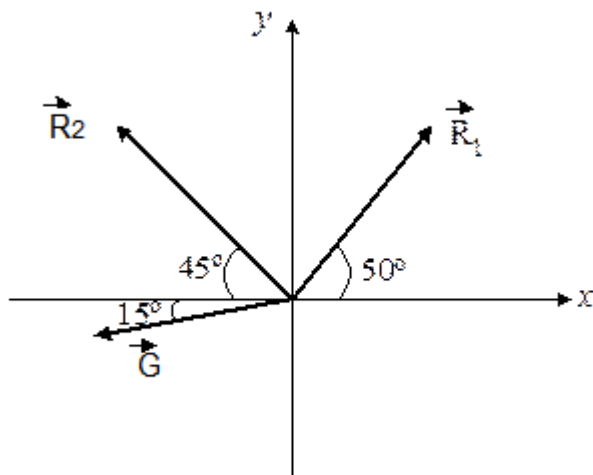


Рис. 4

5. *Составляем и решаем уравнения равновесия:*

$$(1) \sum F_{ix} = 0, R_1 \cos 50^\circ - R_2 \cdot \cos 45^\circ - F \cos 15^\circ = 0$$

$$(2) \sum F_{iy} = 0, R_1 \cdot \cos 40^\circ + R_2 \cos 45^\circ - F \cos 75^\circ = 0$$

Решим систему уравнений относительно неизвестных R_1 и R_2 :
Из 1-го уравнения находим R_1 :

$$R_1 = \frac{R_2 \cdot \cos 45^\circ + F \cos 15^\circ}{\cos 50^\circ} = \frac{R_2 \cdot 0,7071 + 50 \cdot 0,9659}{0,6428} =$$

$$= R_2 \cdot 1,1 + 75,13, H$$

Подставим найденное значение R_1 во второе уравнение и находим R_2 :

$$(R_2 \cdot 1,1 + 75,13) \cos 40^\circ + R_2 \cos 45^\circ = F \cos 75^\circ$$

$$R_2 \cdot 0,8426 + 57,55 + R_2 \cdot 0,7071 = 50 \cdot 0,2588$$

$$R_2 (0,8426 + 0,7071) = 12,94 - 57,55$$

$$R_2 = -\frac{44,61}{1,55} = -28,78 H$$

Знак «минус» перед R_2 свидетельствует о том, что стержень АВ не растянут, как предполагалось, а сжат.

Следовательно, R_1 будет равно:

$$R_1 = R_2 \cdot 1,1 + 75,13, H$$

$$R_1 = -28,78 \cdot 1,1 + 75,13 = 43,47, H$$

6. Проверим решение, для чего расположим оси координат как показано на рисунке 5.

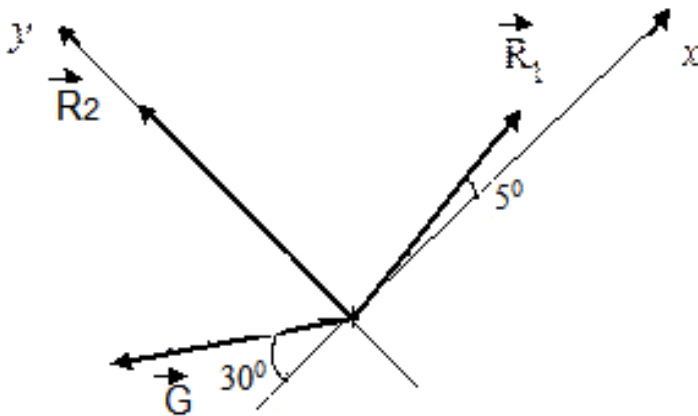


Рис. 5

Составим уравнения равновесия для вновь принятого расположения осей:

$$(1) \Sigma F_{ix} = 0; R_1 \cdot \cos 5^\circ - G \cdot \cos 30^\circ = 0;$$

$$(2) \Sigma F_{iy} = 0; R_2 + R_1 \cdot \cos 85^\circ + G \cdot \cos 60^\circ = 0$$

Решим систему уравнений относительно неизвестных R_1 и R_2 :

Из первого уравнения находим R_1 :

$$R_1 = \frac{G \cdot \cos 30^\circ}{\cos 5^\circ} = \frac{50 \cdot 0,866}{0,9961} = 43,47 \text{ кН}$$

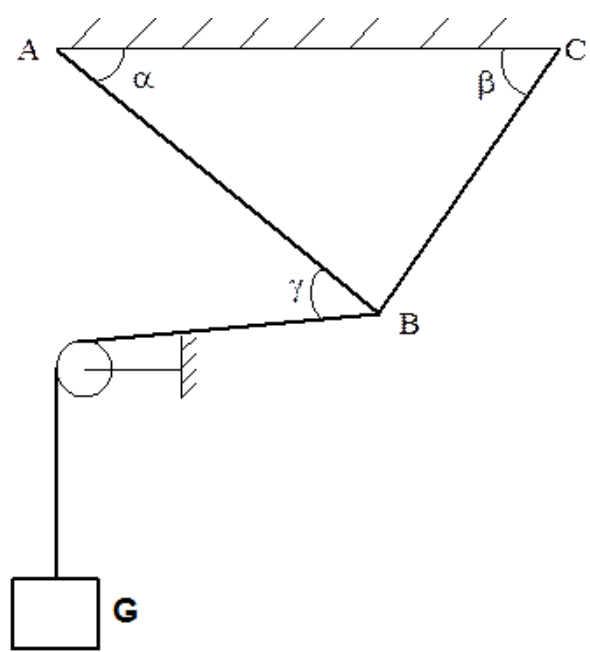
Из второго уравнения находим R_2 :

$$R_2 = -G \cdot \cos 60^\circ - R_1 \cdot \cos 85^\circ = -50 \cdot 0,5 - 43,47 \cdot 0,0871 = -25 - 3,78 \\ = -28,78 \text{ кН}$$

Очевидно, что при расположении осей, как показано на рис. 4, вычисления оказались более сложными.

Ответ: $R_1 = 43,47 \text{ кН}$; $R_2 = -28,78 \text{ кН}$ (при принятом на чертеже направлении усилий).

Определить усилия в стержнях кронштейна от приложенной внешней силы. Трением в блоке пренебречь. Данные для своего варианта взять из таблицы.

Вариант	G, кН	Углы, град.			Схема кронштейна
		α	β	γ	
1	50	30	70	35	
2	60	10	80	70	
3	70	20	50	50	
4	80	40	70	20	
5	90	30	60	70	
6	55	15	85	40	
7	65	45	65	30	
8	75	20	40	10	
9	85	30	80	70	
10	95	10	60	40	
11	55	28	68	30	
12	54	30	67	28	
13	56	32	65	32	
14	58	31	66	33	
15	60	32	70	35	
16	62	30	68	34	
17	64	31	72	36	
18	58	28	68	32	
19	60	30	70	30	
20	55	26	64	28	
21	65	32	68	30	
22	64	30	70	32	
23	68	26	66	34	
24	70	30	68	32	
25	74	28	72	30	
26	78	32	70	32	
27	80	30	75	34	
28	75	25	70	32	
29	70	28	68	28	
30	80	30	75	34	

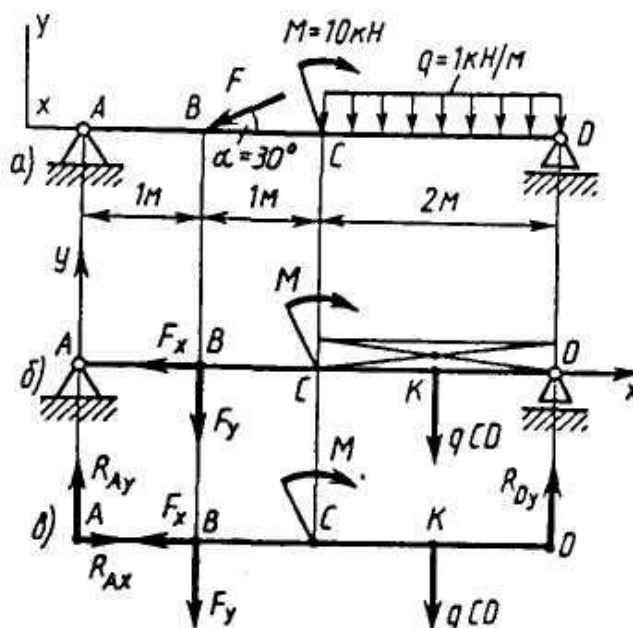
Расчетно-графическая работа №2
по теме:
«Определение реакций опор двухопорной балки»

Последовательность решения задачи:

1. Изобразить балку вместе с нагрузками.
2. Выбрать расположение координатных осей, совместив ось Ox с балкой, а ось Oy направив перпендикулярно оси Ox .
3. Произвести необходимые преобразования заданных активных сил: силу, наклоненную к оси балки под углом α , заменить двумя взаимно перпендикулярными составляющими, а равномерно распределенную нагрузку – её равнодействующей, приложенной в середине участка распределения нагрузки.
4. Освободить балку от опор, заменив их действие реакциями опор, направленными вдоль выбранных осей координат.
5. Составить уравнения равновесия статики для произвольной плоской системы сил таким образом и в такой последовательности, чтобы решением каждого из этих уравнений было определение одной из неизвестных реакций опор.
6. Проверить правильность найденных опорных реакций по уравнению, которое не было использовано для решения задачи.

Пример выполнения расчетно-графической работы.

Определить реакцию опор балки (рис. 1, а).



Решение:

1. Изобразим балку с действующими на нее нагрузками (рис 1, а). Строим расчетно-графическую схему (рис. 1,б): под схемой балки проводим прямую, параллельную ее оси, и к этой прямой переносим все действующие нагрузки.
2. Изображаем оси координат Ox и Oy , совместив ось Ox с балкой, а ось Oy направив перпендикулярно оси Ox .

3. Силу F , наклоненную к оси балки под углом $\alpha = 30^\circ$, заменяем ее составляющими F_x и F_y :

$$F_x = F \cdot \cos \alpha = F \cdot \cos 30^\circ \text{ и } F_y = F \cdot \sin \alpha = F \cdot \sin 30^\circ.$$

- Равнодействующая равномерно распределенной нагрузки F_q приложена в середине участка CD в точке K (рис. 1, б):

$$F_q = q \cdot CD$$

4. Освобождаем балку от опор, заменив их опорными реакциями (рис. 1, в).
5. Составляем уравнения равновесия статики и определяем неизвестные реакции опор.

Из уравнения суммы моментов всех действующих на балку сил, составленного относительно одной из точек опор, сразу определяем одну из неизвестных вертикальных реакций:

$$\sum M_A(F_i) = F_y \cdot AB + M + q \cdot CD \cdot AK - R_{Dy} \cdot AD = 0$$

$$R_{Dy} = \frac{F_y \cdot AB + M + q \cdot CD \cdot AK}{AD} = \frac{10 \cdot 1 + 10 + 2 \cdot 3}{4} = 6,5 \text{ кН}.$$

Определяем другую вертикальную реакцию:

$$\sum M_B(F_i) = R_{Ay} \cdot AD - F_y \cdot BD + M - q \cdot CD \cdot KD = 0$$

$$R_{Ay} = \frac{F_y \cdot BD - M + q \cdot CD \cdot KD}{AD} = \frac{F \cdot \sin \alpha \cdot BD - M + q \cdot CD \cdot KD}{AD} = \frac{20 \cdot 0,5 \cdot 3 - 10 + 2}{4} = 5,5 \text{ кН}$$

Определяем горизонтальную реакцию:

$$\sum F_{xi} = R_{Ax} - F_x = 0;$$

$$R_{Ax} = F_x = F \cdot \cos \alpha = 20 \cdot 0,866 = 17,3 \text{ кН}$$

6. Проверяем правильность найденных результатов:

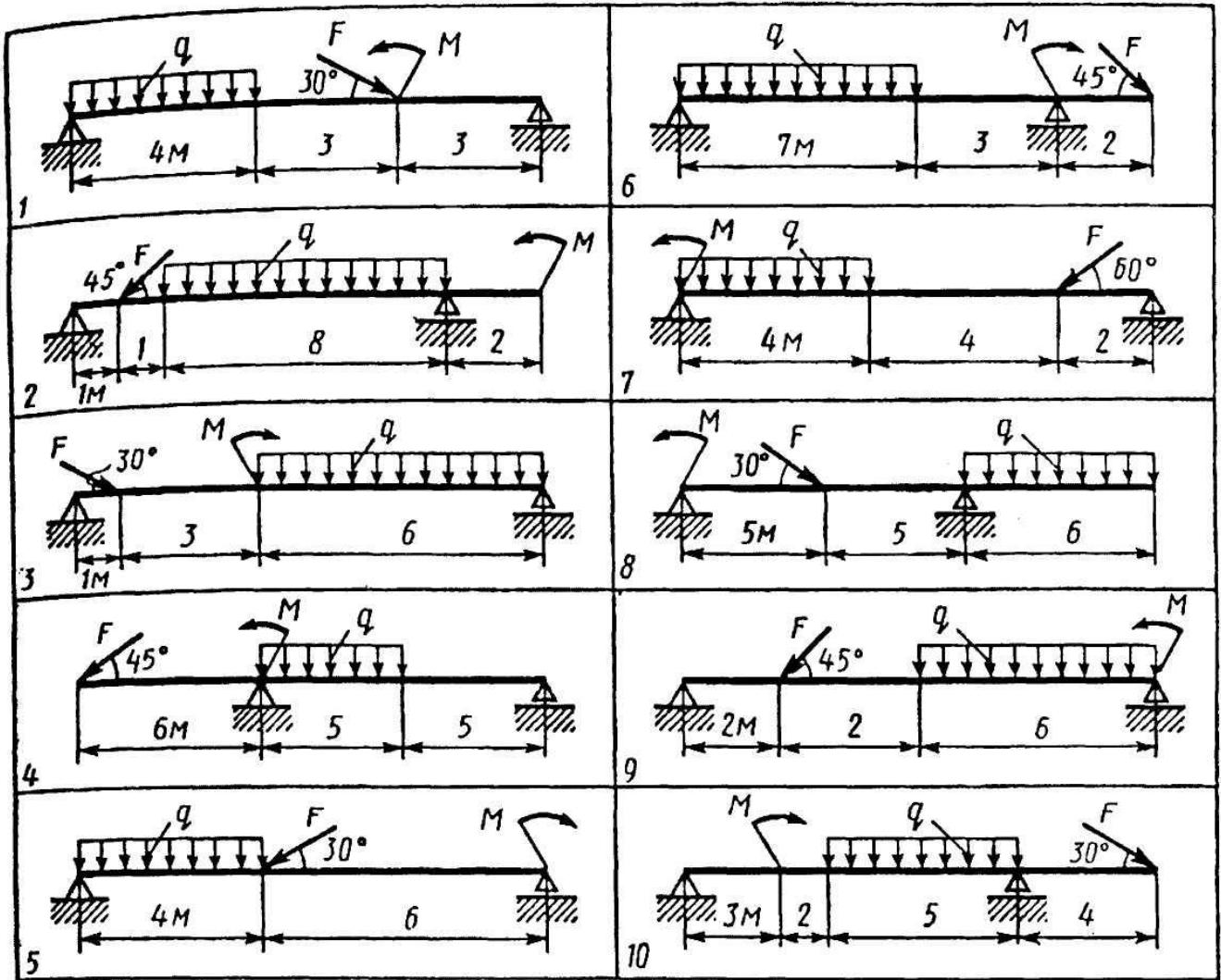
$$\sum F_{yi} = R_{Ay} - F_y - q \cdot CD + R_{Dy} = R_{Ay} - F \cdot \sin \alpha - q \cdot CD + R_{Dy} = 5,5 - 10 - 2 + 6,5 = 0$$

Условие равновесия $\sum F_{yi} = 0$ выполняется, следовательно, реакции опор найдены верно.

Ответ: $R_{Ay}=5,5$ кН; $R_{Ax}=17,3$ кН; $R_{Dy}=6,5$ кН

Определить реакции опор двухопорной балки. Данные своего варианта взять из таблицы. . Схему своего варианта смотреть на рисунке

№варианта	№ схемы	q, Н/м	$F1$, Н	M, Н*м
1	2	1	60	54
2	4	4	10	8
3	6	8	12	20
4	8	4	18	15
5	10	4	50	10
6	1	5	40	10
7	3	5	80	25
8	5	5	50	35
9	7	2	50	35
10	9	4	15	2
11	10	6	65	8
12	9	7	12	10
13	6	6	4	45
14	3	10	55	40
15	1	12	54	35
16	4	8	20	12
17	8	2,5	20	25
18	2	10	50	30
19	6	8,5	12	30
20	9	10	169	25
21	3	4	30	20
22	7	20	40	30
23	1	1,5	80	20
24	3	12	10	15
25	5	10	8	25
26	7	16	14	65
27	9	1	20	18
28	2	3,5	40	55
29	4	1	12	10
30	6	15	18	30
31	8	8	10	25
32	10	20	55	150
33	7	8	15	50
34	5	2,5	65	50
35	2	8	30	75



Расчетно-графическая работа №3

по теме:

«Равновесие произвольной пространственной системы сил»

Последовательность решения задачи:

1. Изобразить на рисунке тело, равновесие которого рассматривается, с действующими на него активными силами и реакциями опор и выбрать систему осей координат.
2. Из условия равновесия вала, имеющего неподвижную ось, определить значение силы F_2 , после чего вычислить значение силы F_{r2} .
3. Составить шесть уравнений равновесия.
4. Решить уравнения и определить реакции опор.
5. Проверить правильность решения задачи.

Пример выполнения расчетно-графической работы.

На вал (рис 1,а) жестко насажены шкив 1 и колесо 2. Определить силы F_2 , $F_{r2} = 0,4 F_2$, а также реакции опор А и В, если $F_1 = 100$ Н.

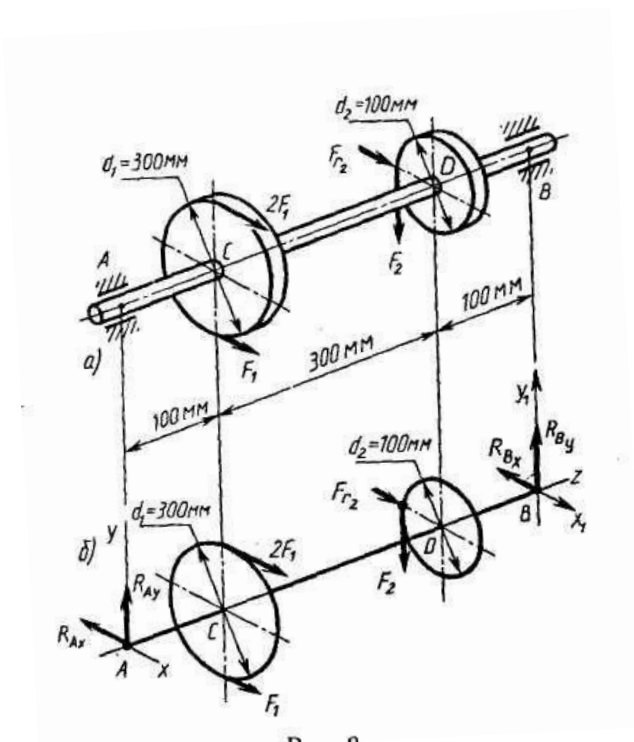


Рис. 1

Решение:

1. Изображаем вал со всеми действующими на него силами, а также оси координат (рис. 1,б).
2. Определяем F_2 и F_{r2} . Из условия равновесия вала, имеющего неподвижную ось:

$$\sum M_z(F_i) = 0; \quad F_1 \cdot \frac{d_1}{2} - F_2 \cdot \frac{d_2}{2} = 0;$$

$$F_2 = \frac{F_1 \cdot d_1}{d_2} = \frac{100 \cdot 0,3}{0,1} = 300 \text{ Н}; \quad F_{r2} = 0,4 \cdot F_2 = 0,4 \cdot 300 = 120 \text{ Н}$$

3. Составляем шесть уравнений равновесия:

$$\sum M_x(F_i) = 0; \quad \sum M_x = -R_{By} \cdot AB + F_2 \cdot AD = 0; \quad (1)$$

$$\sum M_y(F_i) = 0; \quad \sum M_y = 3F_1 \cdot AC + F_{r2} \cdot AD - R_{Bx} \cdot AB = 0; \quad (2)$$

$$\sum M_{x1}(F_i) = 0; \quad \sum M_{x1} = R_{Ay} \cdot AB - F_2 \cdot DB = 0; \quad (3)$$

$$\sum M_{y1}(F_i) = 0; \quad \sum M_{y1} = R_{Ax} \cdot AB - 3F_1 \cdot CB - F_{r2} \cdot DB = 0; \quad (4)$$

$$\sum X_i = 0; \quad \sum X_i = 3F_1 + F_{r2} - R_{Ax} - R_{Bx} = 0; \quad (5)$$

$$\sum Y_i = 0; \quad \sum Y_i = R_{Ay} - F_2 + R_{By} = 0; \quad (6)$$

4. Решаем уравнения (1), (2), (3), (4) и определяем реакции опор:

$$\text{из (1) } R_{By} = \frac{F_2 \cdot AD}{AB} = \frac{300 \cdot 0,4}{0,5} = 240 H ;$$

$$\text{из (2) } R_{Bx} = \frac{3F_1 \cdot AC + F_{r2} \cdot AD}{AB} = \frac{3 \cdot 100 \cdot 0,1 + 120 \cdot 0,4}{0,5} = 156 H ;$$

$$\text{из (3) } R_{Ay} = \frac{F_2 \cdot DB}{AB} = \frac{300 \cdot 0,1}{0,5} = 60 H ;$$

$$\text{из (4) } R_{Ax} = \frac{3F_1 \cdot CB + F_{r2} \cdot DB}{AB} = \frac{3 \cdot 100 \cdot 0,4 + 120 \cdot 0,1}{0,5} = 264 H$$

5. Проверяем правильность найденных реакций опор. Используем уравнение (5):

$$\Sigma X_i = 3F_1 + F_{r2} - R_{Ax} - R_{Bx} = 300 + 120 - 264 - 156 = 0$$

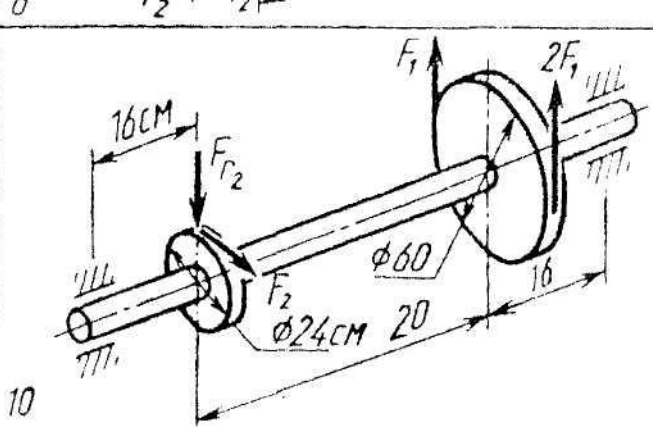
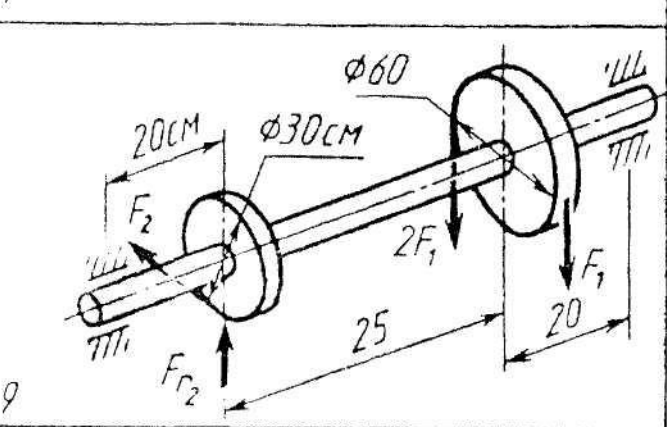
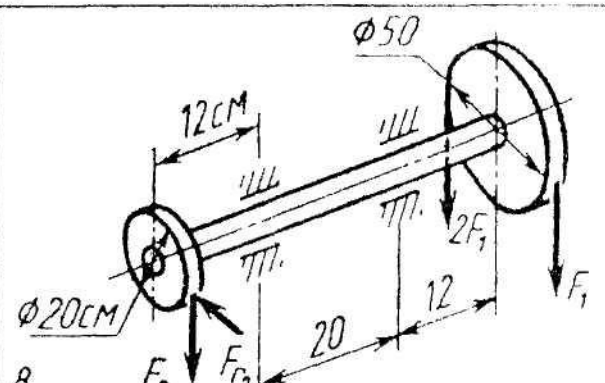
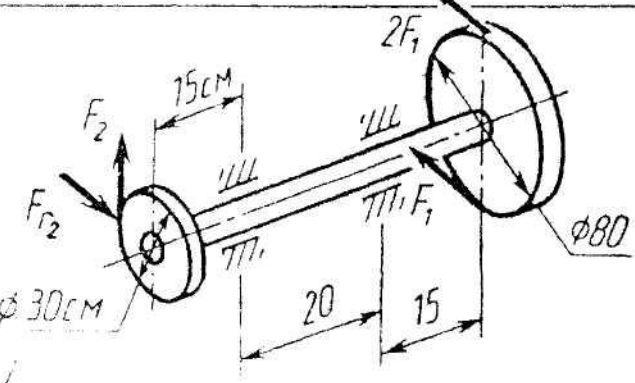
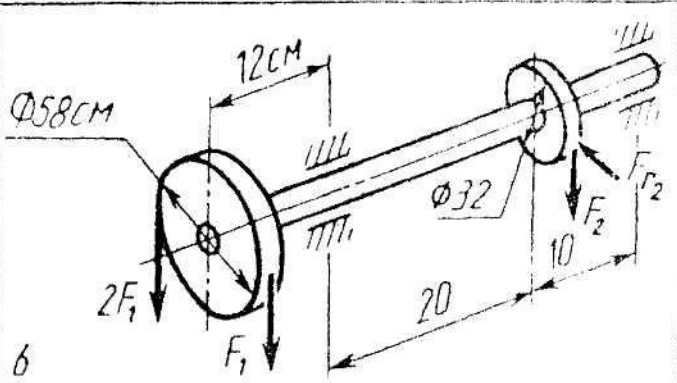
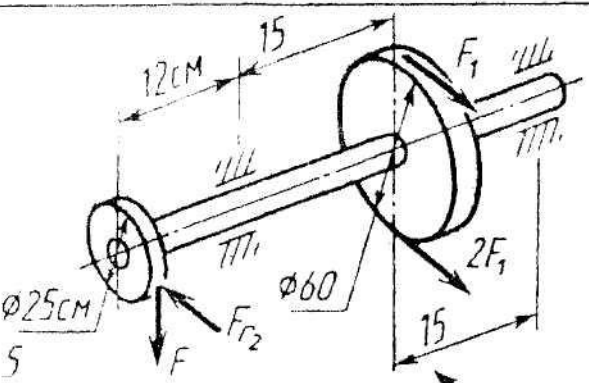
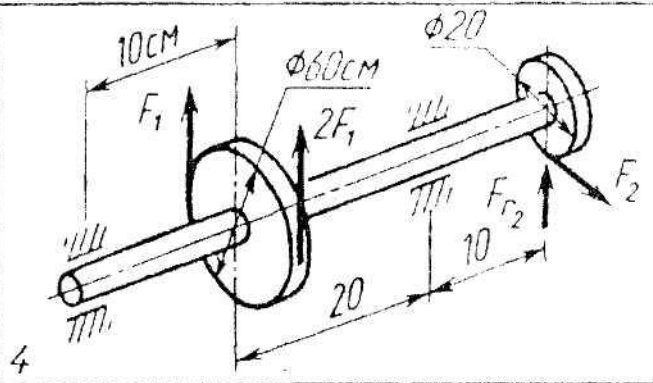
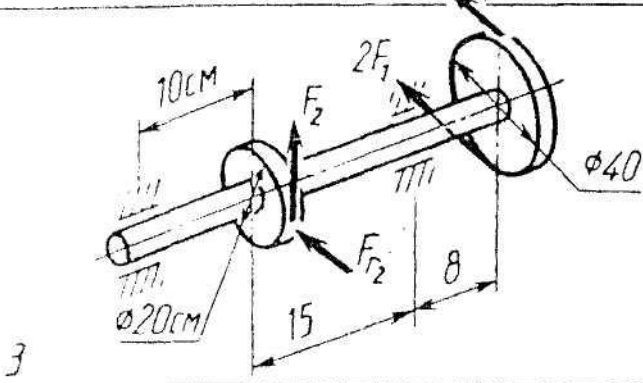
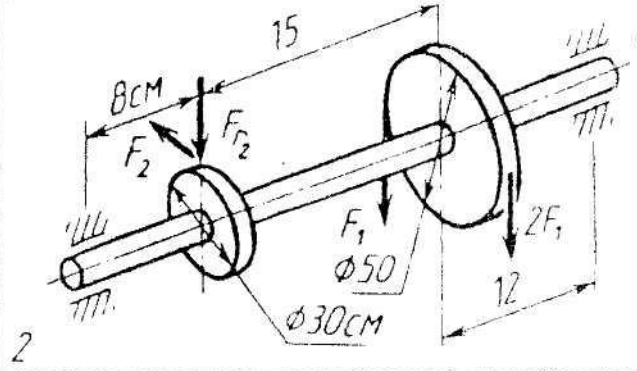
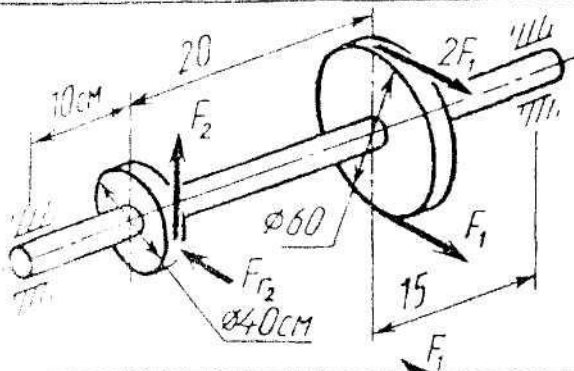
Следовательно, реакции R_{Ax} и R_{Bx} определены верно. Используем уравнение (6):

$$\Sigma Y_i = R_{Ay} - F_2 + R_{By} = 60 - 300 - 240 = 0$$

Следовательно, реакции R_{Ay} и R_{By} определены верно.

На вал жестко посажены шкив и колесо, нагруженные как показано на рис. Определить силы F_2 , $F_{r2} = 0,4F_2$, а также реакции опор, если значение силы F_1 задано. Данные своего варианта взять из таблицы.

№ варианта	№ схемы	$F_1, Н$
1	2	1670
2	4	750
3	6	1000
4	8	400
5	10	590
6	1	1035
7	3	2050
8	5	3650
9	7	500
10	9	1315
11	10	2540
12	9	2440
13	6	830
14	3	4160
15	1	567
16	4	1900
17	8	6000
18	2	534
19	6	670
20	9	3320
21	3	875
22	7	3830
23	1	1580
24	3	2500
25	5	1035
26	7	2250
27	9	1870
28	2	4540
29	4	240
30	6	1870
31	8	3340
32	10	2880
33	7	1870
34	5	520
35	2	790



Расчетно-графическая работа №4

по теме:

«Построение эпюр продольных сил, нормальных напряжений и определение деформации бруса при растяжении и сжатии»

Последовательность решения задачи:

1. Разбить брус на участки, начиная от свободного конца. Границами участков являются сечения, в которых приложены внешние силы, и места изменения размеров поперечного сечения.
2. Определить по методу сечений продольную силу для каждого участка (ординаты эпюры N), построить эпюру продольных сил N . Проведя параллельно оси бруса базовую (нулевую) линию эпюры, отложить перпендикулярно ей в произвольном масштабе получаемые значения ординат. Через концы ординат провести линии, проставить знаки и заштриховать эпюру линиями, параллельными ординатам.
3. Для построения эпюры нормальных напряжений определяем напряжения в поперечных сечениях каждого из участков. В пределах каждого участка напряжения постоянны, т. е. эпюра на данном участке изображается прямой, параллельной оси бруса.
4. Перемещение свободного конца бруса определяем как сумму удлинений (укорочений) участков бруса, вычисленных по формуле Гука.

Пример. Для данного ступенчатого бруса (рис. 1, а) построить эпюру продольных сил, эпюру нормальных напряжений и определить перемещение свободного конца, если $E=2 \cdot 10^5$ МПа;

Решение:

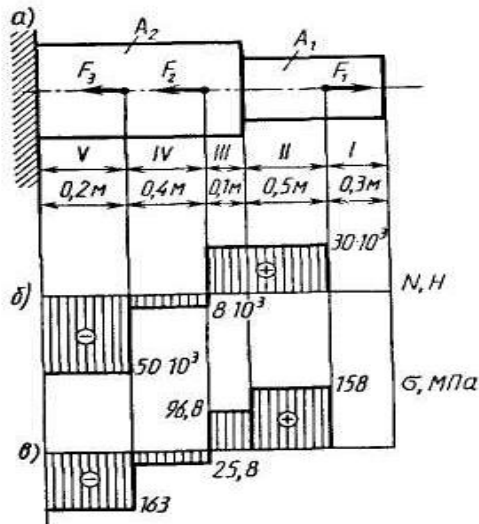


Рис. 10

$$F_1 = 30 \text{ кН} = 30 \cdot 10^3 \text{ Н}; F_2 = 38 \cdot 10^3 \text{ Н};$$

$$F_3 = 42 \text{ кН} = 42 \cdot 10^3 \text{ Н};$$

$$A_1 = 1,9 \text{ см}^2 = 1,9 \cdot 10^2 \text{ мм}^2;$$

$$A_2 = 3,1 \text{ см}^2 = 3,1 \cdot 10^2 \text{ мм}^2.$$

Решение. 1. Отмечаем участки, как показано на рис. 10, а.

2. Определяем значения продольной силы N на участках бруса:

$$N_I = 0; N_{II} = F_1 = 30 \text{ кН};$$

$$N_{III} = F_1 = 30 \text{ кН};$$

$$N_{IV} = F_1 - F_2 = -8 \text{ кН};$$

$$N_V = F_1 - F_2 - F_3 = -50 \text{ кН}.$$

Строим эпюру продольных сил (рис. 10, б).

3. Вычисляем значения нормальных напряжений:

$$\sigma_I = \frac{N_I}{A_1} = 0; \sigma_{II} = \frac{N_{II}}{A_1} = \frac{30 \cdot 10^3}{1,9 \cdot 10^2} = 158 \text{ Н/мм}^2 = 158 \text{ МПа};$$

$$\sigma_{III} = \frac{N_{III}}{A_2} = \frac{30 \cdot 10^3}{3,1 \cdot 10^2} = 96,8 \text{ Н/мм}^2 = 96,8 \text{ МПа};$$

$$\sigma_{IV} = \frac{N_{IV}}{A_2} = -\frac{8 \cdot 10^3}{3,1 \cdot 10^2} = -25,8 \text{ Н/мм}^2 = -25,8 \text{ МПа};$$

$$\sigma_V = \frac{N_V}{A_2} = -\frac{50 \cdot 10^3}{3,1 \cdot 10^2} = -163 \text{ Н/мм}^2 = -163 \text{ МПа}.$$

Строим эпюру нормальных напряжений (рис. 10, в).

4. Определяем перемещение свободного конца:

$$\Delta l = \Delta l_I + \Delta l_{II} + \Delta l_{III} + \Delta l_{IV} + \Delta l_V;$$

$$\Delta l_I = \frac{N_I \cdot l_I}{E \cdot A_1} = 0;$$

$$\Delta l_{II} = \frac{N_{II} \cdot l_{II}}{E \cdot A_1} = \frac{30 \cdot 10^3 \cdot 0,5 \cdot 10^3}{2 \cdot 10^5 \cdot 1,9 \cdot 10^2} = 0,394 \text{ мм};$$

$$\Delta l_{III} = \frac{N_{III} \cdot l_{III}}{E \cdot A_2} = \frac{30 \cdot 10^3 \cdot 0,1 \cdot 10^3}{2 \cdot 10^5 \cdot 3,1 \cdot 10^2} = 0,0484 \text{ мм};$$

$$\Delta l_{IV} = -\frac{N_{IV} \cdot l_{IV}}{E \cdot A_2} = -\frac{8 \cdot 10^3 \cdot 0,4 \cdot 10^3}{2 \cdot 10^5 \cdot 3,1 \cdot 10^2} = -0,0516 \text{ мм};$$

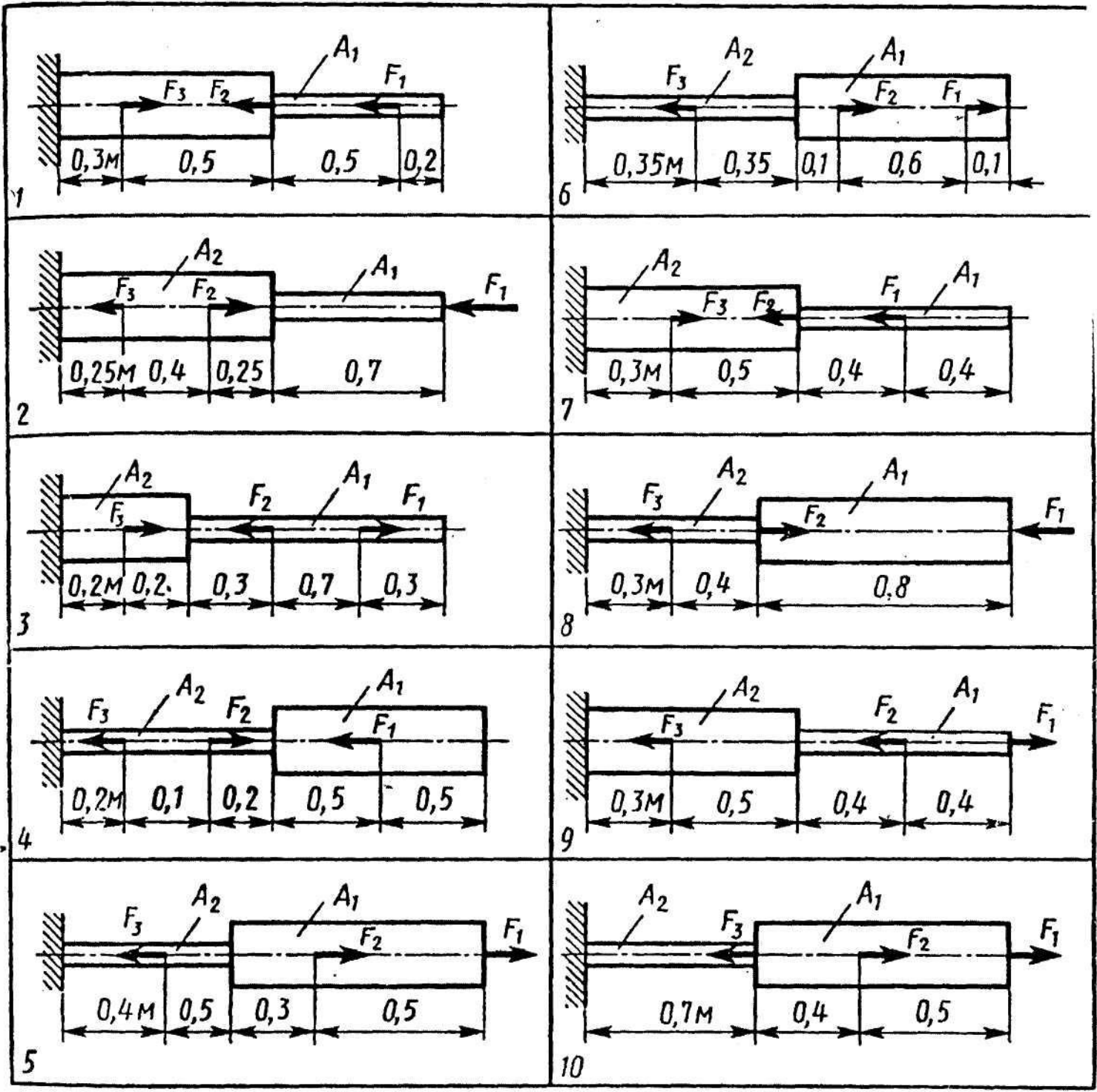
$$\Delta l_V = -\frac{N_V \cdot l_V}{E \cdot A_2} = -\frac{50 \cdot 10^3 \cdot 0,2 \cdot 10^3}{2 \cdot 10^5 \cdot 3,1 \cdot 10^2} = -0,161 \text{ мм}.$$

$$\Delta l = 0,394 + 0,0484 - 0,0516 - 0,161 \cong 0,23 \text{ мм}.$$

Брус удлинится на 0,23 мм.

Двухступенчатый стальной брус, длины ступеней которого указаны на рисунке, нагружен силами F_1 , F_2 , F_3 . Построить эпюры продольных сил и нормальных напряжений по длине бруса. Определить перемещение ΔL свободного конца бруса, приняв $E=2 \cdot 10^5$ МПа. Числовые значения F_1 , F_2 , F_3 , а также площади поперечных сечений ступеней A_1 и A_2 для своего варианта взять из таблицы.

№ варианта	№ схемы	$F_1, кН$	$F_2, кН$	$F_3, кН$	$A_1, см^2$	$A_2, см^2$
1	2	20	8	14	1,2	1,8
2	4	26	9	10	1,9	1,6
3	6	28	22	12	2,8	2,6
4	8	10	12	13	0,9	0,7
5	10	29	2	54	1,9	1,4
6	1	30	10	5	1,8	2,6
7	3	16	25	28	1,2	1,8
8	5	14	16	10	2,1	1,9
9	7	17	13	6	1,1	1,5
10	9	40	55	24	2,8	3,4
11	10	18	1,3	37	1,5	1,3
12	9	31	46	20	1,9	2,5
13	6	18	15	5	2	1,7
14	3	18	27	31	1,6	3,1
15	1	16	15	10	1,1	1,8
16	4	16	6	2	1	0,7
17	8	20	22	24	2,1	1,9
18	2	15	5	13	1	1,2
19	6	21	15	4	2,1	1,9
20	9	28	53	22	2,6	3,2
21	3	10	15	18	0,9	1,5
22	7	23	19	10	1,3	1,8
23	1	26	13	7	1,6	2,3
24	3	17	26	30	1,5	3
25	5	23	21	15	2,1	1,8
26	7	15	11	7	0,8	1,4
27	9	25	41	18	1,6	2,1
28	2	18	10	15	1,2	1,5
29	4	31	14	12	2,4	2
30	6	30	23	14	2,6	2,4
31	8	22	24	27	2,1	1,9
32	10	30	4	56	2	1,5
33	7	12	8	9	1,3	1,8
34	5	10	14	11	0,9	0,7
35	2	11	6	12	0,8	1,2



Расчетно-графическая работа №5

по теме:

«Проектный расчет вала, работающего на кручение, из условий прочности и жесткости»

Последовательность решения задачи:

1. Определить внешние скручивающие моменты по формуле $M = P/\omega$, где P — мощность, ω — угловая скорость.
2. Определить уравновешивающий момент, используя уравнение равновесия $\sum M_i = 0$, так как при равномерном вращении вала алгебраическая сумма приложенных к нему внешних скручивающих (вращающих) моментов равна нулю.
3. Пользуясь методом сечений, построить эпюру крутящих моментов по длине вала.
4. Для участка вала, в котором возникает наибольший крутящий момент, определить диаметр вала круглого (для четных вариантов) или кольцевого (для нечетных вариантов) сечения из условия прочности и жесткости. Для кольцевого сечения вала принять соотношение диаметров $c = d_o/d$, где d_o — внутренний диаметр кольца; d — наружный диаметр кольца.

Из условия прочности:

$$W_p \geq \frac{M_{z \max}}{[\tau_k]},$$

где $M_{z \max}$ — наибольший крутящий момент;
 W_p — полярный момент сопротивления кручению;
 $[\tau_k]$ — допускаемое касательное напряжение

Из условия жесткости:

$$I_p \geq \frac{M_{z \max}}{G[\varphi_0]},$$

где I_p — полярный момент инерции сечения;
 G — модуль упругости при сдвиге;
 $[\varphi_0]$ — допускаемый угол закручивания сечения

Сечение вала — круг

$$W_p = \frac{\pi d^3}{16}$$

Необходимый по прочности диаметр вала

$$d = \sqrt[3]{\frac{16M_{z \max}}{\pi[\tau_k]}}$$

$$I_p = \frac{\pi d^4}{32}$$

Необходимый по жесткости диаметр вала:

$$d = \sqrt[4]{\frac{32M_{z \max}}{\pi G[\varphi_0]}}$$

Сечение вала — кольцо

$$W_p = \frac{\pi d^3}{16} (1 - c^4)$$

Необходимый по прочности наружный диаметр кольца

$$d = \sqrt[3]{\frac{16M_{z \max}}{\pi[\tau_k](1 - c^4)}}$$

$$I_p = \frac{\pi d^4}{32} (1 - c^4)$$

Необходимый по жесткости наружный диаметр кольца

$$d = \sqrt[4]{\frac{32M_{z \max}}{\pi G[\varphi_0](1 - c^4)}}$$

Пример выполнения расчетно-графической работы

Для стального вала (рис. 1, а) постоянного по длине сечения требуется: 1) определить значения моментов M_2 и M_3 , соответствующие передаваемым мощностям P_2 и P_3 , а также уравнивающий момент M_1 ; 2) построить эпюру крутящих моментов; 3) определить требуемый диаметр вала из расчетов на прочность и жесткость, полагая по варианту (а) поперечное сечение вала — круг; по варианту (б) — поперечное сечение вала — кольцо, имеющее соотношение диаметров $c = d_o/d = 0,8$.

Принять: $[\tau_k] = 30$ МПа; $[\varphi_0] = 0,02$ рад/м = $0,02 \cdot 10^{-3}$ рад/мм; $P_2 = 52$ кВт; $P_3 = 50$ кВт; $\omega = 20$ рад/с; $G = 8 \cdot 10^4$ МПа.

Окончательное значение диаметра округлить до ближайшего четного (или оканчивающегося на пять) числа.

Решение.

1. Определяем внешние скручивающие моменты:

$$M_2 = \frac{P_2}{\omega} = \frac{52 \cdot 10^3}{20} = 2600 \text{ Н} \cdot \text{м}$$

$$M_3 = \frac{P_3}{\omega} = \frac{50 \cdot 10^3}{20} = 2500 \text{ Н} \cdot \text{м}$$

2. Определяем уравнивающий момент M_1 :

$$\Sigma M_i = 0; \quad M_1 - M_2 - M_3 = 0; \quad M_1 = M_2 + M_3 = 5100 \text{ Нм}$$

3. Определяем крутящий момент по участкам вала:

$$M_{zI} = M_1 = 5100 \text{ Нм};$$

$$M_{zII} = M_1 - M_2 = 5100 - 2600 = 2500 \text{ Нм}.$$

Строим эпюру крутящих моментов M_z . (рис 1, б)

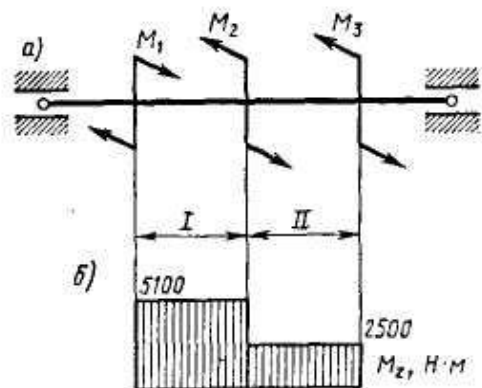


Рис. 1

4. Определяем диаметр вала из условий прочности и жесткости:

$M_{z\max} = 5100$ Нм (рис. 1, б)

а) Сечение вала — круг

Из условия прочности:

$$d = \sqrt[3]{\frac{16M_{z\max}}{\pi[\tau_k]}} = \sqrt[3]{\frac{16 \cdot 5100 \cdot 10^3}{3,14 \cdot 30}} = 95,2 \text{ мм}.$$

Принимаем $d = 95$ мм.

Из условия жесткости:

$$d = \sqrt[4]{\frac{32M_{z\max}}{\pi G[\lambda_0]}} = \sqrt[4]{\frac{32 \cdot 5100 \cdot 10^3}{3,14 \cdot 8 \cdot 10^4 \cdot 0,02 \cdot 10^{-3}}} = 75,5 \text{ мм}.$$

Принимаем $d = 76$ мм.

Требуемый диаметр получился больше из расчета на прочность, поэтому его принимаем как окончательный $d = 95$ мм.

б) Сечение вала — кольцо

Из условия прочности:

$$d = \sqrt[3]{\frac{16M_{z \max}}{\pi[\tau_k](1-c^4)}} = \\ = \sqrt[3]{\frac{16 \cdot 5100 \cdot 10^3}{3,14 \cdot 30(1-0,8^4)}} = 113 \text{ мм.}$$

Принимаем $d = 114 \text{ мм}$

Из условия жесткости:

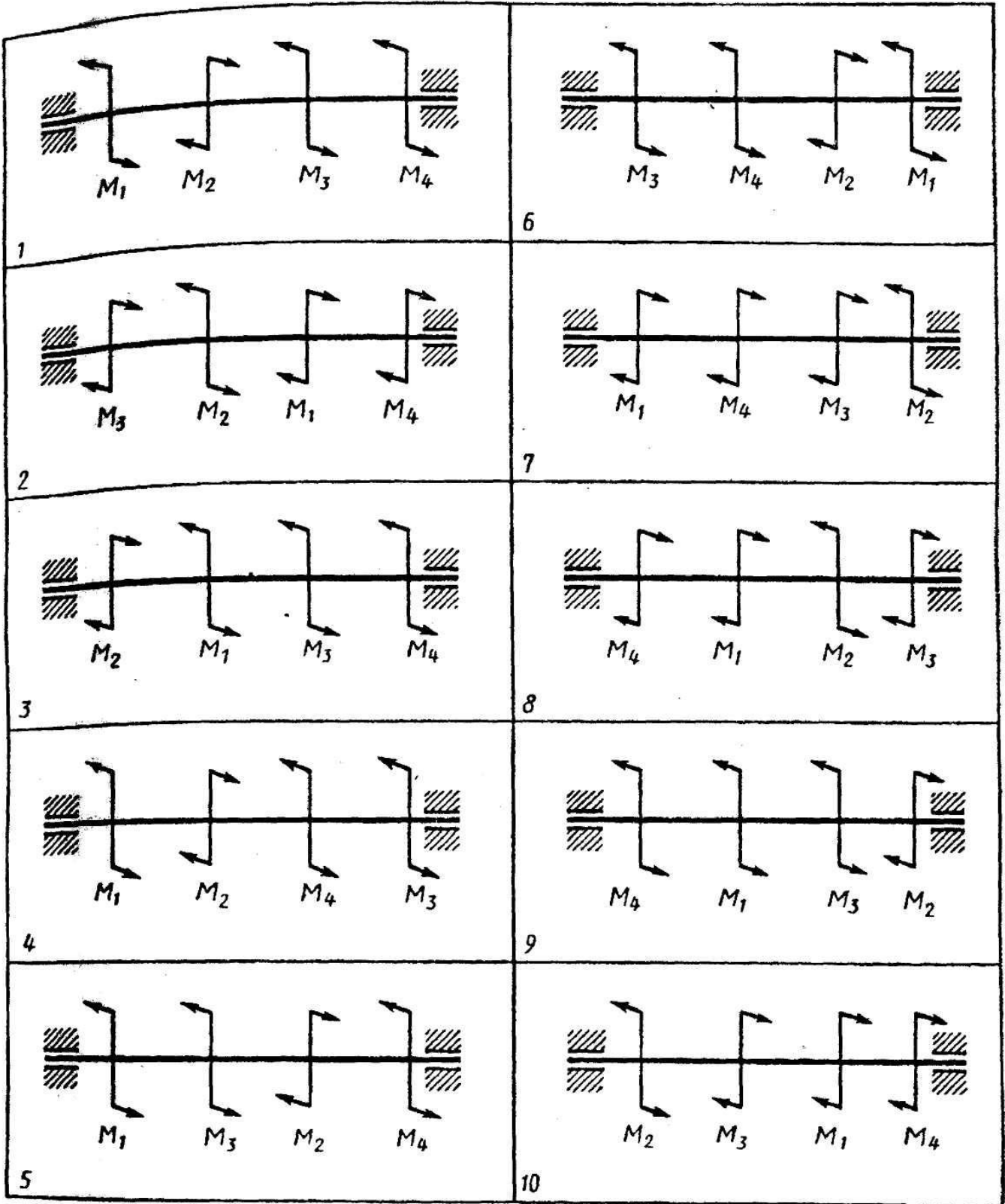
$$d = \sqrt[4]{\frac{32M_{z \max}}{\pi G[\varphi_0](1-c^4)}} = \\ = \sqrt[4]{\frac{32 \cdot 5100 \cdot 10^3}{3,14 \cdot 8 \cdot 10^4 \cdot 0,02 \cdot 10^{-3}(1-0,8^4)}} = \\ = 86,5 \text{ мм.}$$

Принимаем $d = 86 \text{ мм}$.

Требуемые диаметры окончательно принимает из расчетов на прочность: $d=114 \text{ мм}$;
 $d_0=0,8d=0,8 \cdot 114=91,2 \text{ мм}$. Принимаем $d_0=92 \text{ мм}$.

Для стального вала постоянного поперечного сечения : 1) определить значения моментов M_1, M_2, M_3, M_4 ; 2) построить эпюру крутящих моментов; 3) определить диаметр вала из расчетов на прочность и жесткость, приняв для четных вариантов поперечное сечение вала – круг, а в нечетных – кольцо с соотношением внутреннего и внешнего диаметра $d_0/d=C=0,7$. Считать $[\tau_k]=30$ МПа; $[\varphi_0]=0,02$ рад/м; $G=8 \times 10^4$ МПа. Данные своего варианта взять из табл. Окончательно принимаемое значение диаметра вала должно быть округлено до ближайшего большего четного или оканчивающегося на пять числа.

№ варианта	№ схемы	P1	P2	P3	$\omega, \text{рад/с}$
1	2	130	90	40	45
2	4	60	40	20	20
3	6	60	150	80	55
4	8	20	50	30	10
5	10	80	95	75	25
6	1	35	20	15	20
7	3	15	10	35	16
8	5	100	18	50	20
9	7	18	35	40	10
10	9	52	100	60	32
11	10	75	120	90	30
12	9	30	80	45	15
13	6	45	100	60	30
14	3	70	60	40	25
15	1	150	100	50	45
16	4	150	100	75	55
17	8	40	115	55	16
18	2	100	65	25	35
19	6	50	110	75	30
20	9	35	95	50	10
21	3	75	80	25	40
22	7	30	55	70	25
23	1	40	25	20	25
24	3	55	65	25	20
25	5	50	15	25	18
26	7	32	50	110	40
27	9	24	50	38	9
28	2	90	45	20	20
29	4	110	85	50	30
30	6	20	85	35	20
31	8	65	140	80	35
32	10	16	35	20	7
33	7	35	50	80	40
34	5	40	120	20	20
35	2	120	30	30	20



Расчетно-графическая работа №6
по теме:
«Проектный расчет балки, работающей на изгиб, из условия прочности»

Последовательность решения задачи:

1. Определить реакции опор балки и провести проверку правильности найденных реакций.
2. Балку разделить на участки по характерным сечениям.
3. Определить вид эпюры поперечных сил на каждом участке в зависимости от внешней нагрузки, вычислить поперечные силы в характерных сечениях и построить эпюру поперечных сил.
4. Определить вид эпюры изгибающих моментов на каждом участке в зависимости от внешней нагрузки, вычислить изгибающие моменты в характерных сечениях и построить эпюру изгибающих моментов.
5. Для данной балки, имеющей по всей длине постоянное поперечное сечение, выполнить проектный расчет, т. е. определить W_x в опасном сечении, где изгибающий момент имеет наибольшее по модулю значение.

Пример . Для заданной двухопорной балки (рис. 1, а) определить реакции опор, построить эпюры поперечных сил, изгибающих моментов и определить размеры поперечного сечения (h , b , d) в форме прямоугольника или круга, приняв для прямоугольника $h/b = 1,5$. Считать $[\sigma] = 160$ МПа.

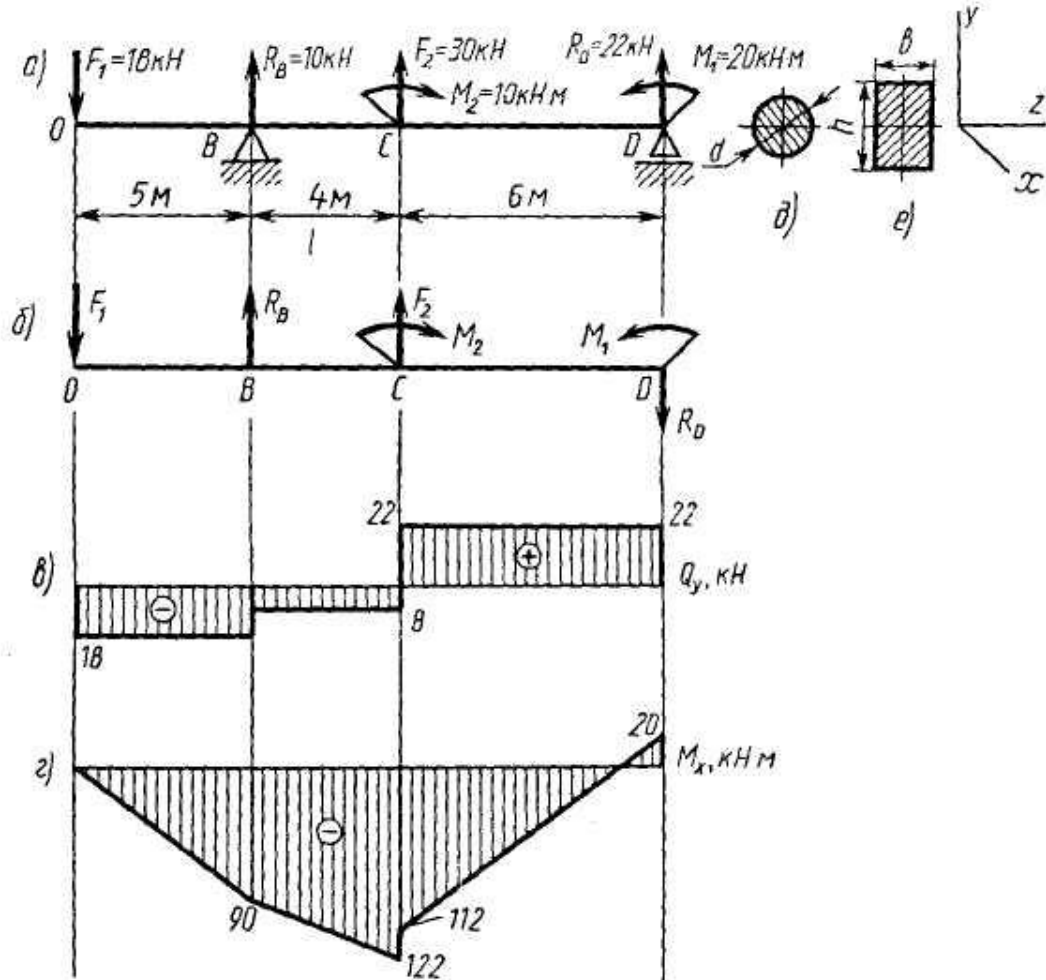


Рис. 1

Решение. 1. Определяем опорные реакции и проверяем их найденные значения:

$$\Sigma M_D = 0; \Sigma M_D = -M_1 + F_2 \cdot CD + M_2 + R_B \cdot BD - F_1 \cdot OD = 0;$$

$$R_B = \frac{M_1 - F_2 \cdot CD - M_2 + F_1 \cdot OD}{BD} = \frac{20 - 30 \cdot 6 - 10 + 18 \cdot 15}{10} = 10 \text{ кН};$$

$$\Sigma M_B = 0; \Sigma M_B = -F_1 \cdot OB + M_2 - F_2 \cdot BC - R_D \cdot BD - M_1 = 0;$$

$$R_D = \frac{-F_1 \cdot OB + M_2 - F_2 \cdot BC - M_1}{BD} = \frac{-18 \cdot 5 + 10 - 30 \cdot 4 - 20}{10} =$$

$$= -22 \text{ кН.}$$

Так как реакция R_D получилась со знаком минус, то изменяем ее первоначальное направление на противоположное. Истинное направление реакции R_D — вниз (рис. 1, б).

Проверка: $\Sigma Y_0 = -F + R_B + F_2 - R_D = -18 + 10 + 30 - 22 = 0$.
Условие статики $\Sigma Y_i = 0$ выполняется, следовательно, реакции опор определены верно. При построении эпюр используем только истинные направления реакций опор.

2. Делим балку на участки по характерным сечениям O, B, C, D (рис. 1, б).

3. Определяем в характерных сечениях значения поперечной силы Q_y и строим эпюру слева направо (рис. 1, в):

$$Q_0^{np} = -F_1 = -18 \text{ кН};$$

$$Q_B^{neb} = -F_1 = -18 \text{ кН};$$

$$Q_B^{np} = -F_1 + R_B = -18 + 10 = -8 \text{ кН};$$

$$Q_C^{neb} = -F_1 + R_B = -18 + 10 = -8 \text{ кН};$$

$$Q_C^{np} = -F_1 + R_B + F_2 = -18 + 10 + 30 = 22 \text{ кН};$$

$$Q_D^{neb} = -F_1 + R_B + F_2 = 22 \text{ кН}.$$

4. Вычисляем в характерных сечениях значения изгибающего момента M_x и строим эпюру (рис. 1, г):

$$M_0 = 0;$$

$$M_B = -F_1 \cdot AB = -18 \cdot 5 = -90 \text{ кН} \cdot \text{м};$$

$$M_C^{neb} = -F_1 \cdot OC + R_B \cdot BC = -18 \cdot 9 + 10 \cdot 4 = -122 \text{ кН} \cdot \text{м};$$

$$M_C^{np} = -F_1 \cdot OC + R_B \cdot BC + M_2 = -18 \cdot 9 + 10 \cdot 4 + 10 = -112 \text{ кН} \cdot \text{м};$$

$$M_D^{neb} = -F_1 \cdot OD + R_B \cdot BD + M_2 + F_2 \cdot CD = -18 \cdot 15 + 10 \cdot 10 + 10 + 30 \cdot 6 = 20 \text{ кН} \cdot \text{м}.$$

5. Вычисляем размеры сечения данной балки из условий прочности на изгиб по двум вариантам: а) сечение — прямоугольник с заданным соотношением сторон (рис. 1, е); б) сечение — круг (рис. 1, д). Вычисление размеров прямоугольного сечения:

$$W_x = \frac{M_{x \max}}{[\sigma]} = \frac{122 \cdot 10^6}{160} = 0,762 \cdot 10^6 \text{ мм}^3.$$

Используя формулу $W_x = \frac{bh^2}{6}$ и учитывая, что $h = 1,5b$, нахо-

дим

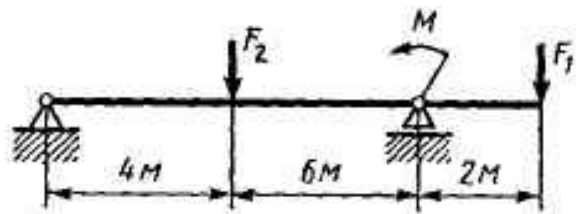
$$b = \sqrt[3]{\frac{6W_x}{2,25}} = \sqrt[3]{\frac{6 \cdot 0,762 \cdot 10^6}{2,25}} = 10^2 \sqrt[3]{2,06} = 127 \text{ мм}.$$

Используя формулу $W_x = \frac{\pi d^3}{32}$, находим диаметр круглого сечения

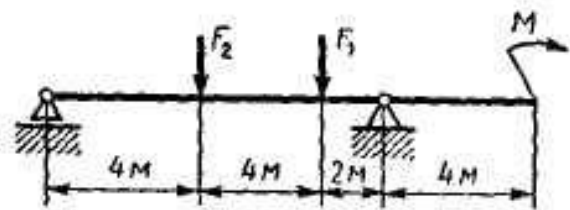
$$d = \sqrt[3]{\frac{32W_x}{\pi}} = \sqrt[3]{\frac{32 \cdot 0,762 \cdot 10^6}{3,14}} = 196 \text{ мм}.$$

Для заданной двухопорной балки определить реакции опор, построить эпюры поперечных сил и изгибающих моментов. Подобрать из условия прочности размеры поперечного сечения прямоугольника для четных вариантов и круга для нечетных, приняв для прямоугольника $h=2b$. Считать $[\sigma]=150$ МПа, данные своего варианта взять из таблицы

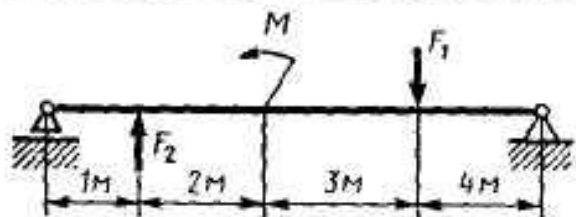
№варианта	№ схемы	$F_1, кН$	$F_2, кН$	$M, кН*м$
1	2	2	6	10
2	4	10	15	2
3	6	3	2	10
4	8	1	2,5	2
5	10			
6	1	20	10	12
7	3	5	20	4
8	5	20	1	2
9	7	5	2	6
10	9	2	4	1
11	10	6,5	1,4	2
12	9	4	1,5	10
13	6	5	4	8
14	3	12	16	5
15	1	12	8	20
16	4	1	6	8
17	8	4	3	10
18	2	14	5	8
19	6	5	4	8
20	9	6	2	12
21	3	15	9	6
22	7	8	1	4
23	1	10	20	15
24	3	20	3	8
25	5	10	1,5	0,6
26	7	10	2	5
27	9	6	2	12
28	2	20	14	10
29	4	2	10	3
30	6	1	2	4
31	8	2	4,5	6
32	10	1	2	14
33	7	9	5	11
34	5	12	2,5	1,6
35	2	5	12	6



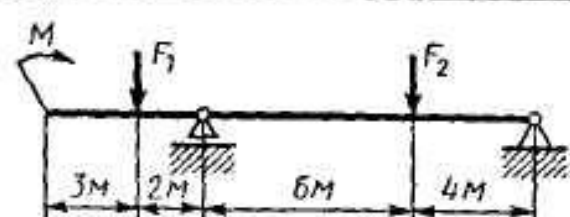
1



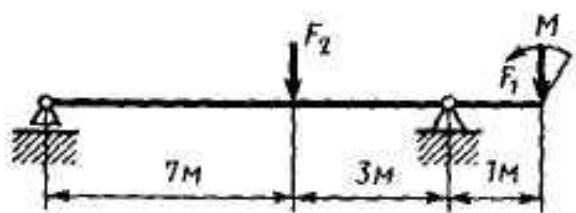
6



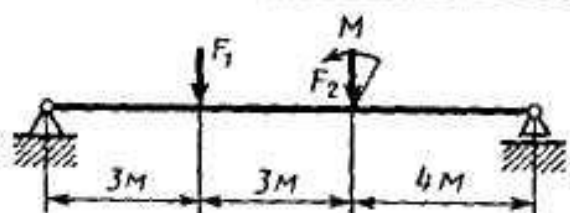
2



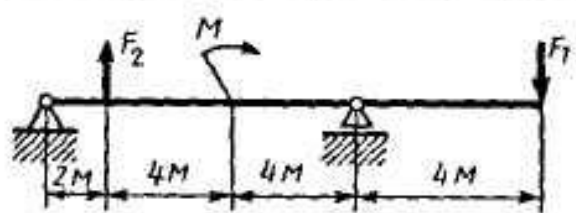
7



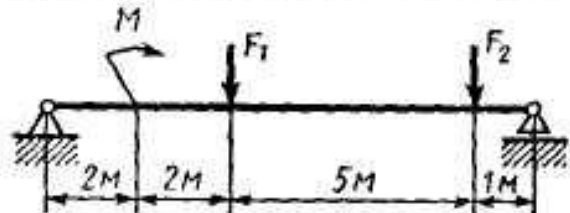
3



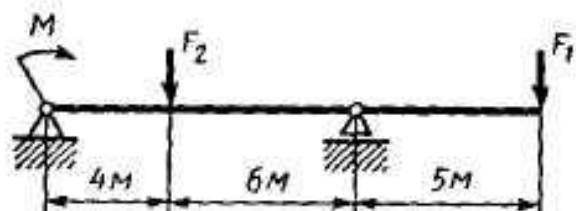
8



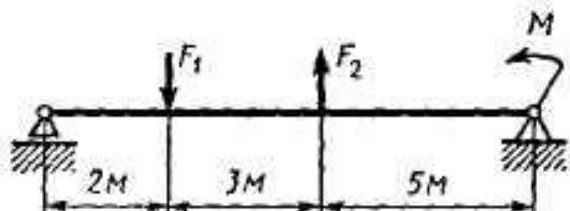
4



9



5



10

Расчетно-графическая работа № 7
по теме:
«Гипотезы прочности и их применение»

Последовательность решения задачи:

1. Привести действующие на вал нагрузки к его оси, освободить вал от опор, заменив их действие реакциями в вертикальной и горизонтальной плоскостях.
2. По заданной мощности P и угловой скорости ω определить вращающие моменты, действующие на вал.
3. Вычислить нагрузки F_1, F_{r1}, F_2, F_{r2} , приложенные к валу.
4. Составить уравнения равновесия всех сил, действующих на вал, отдельно в вертикальной плоскости и отдельно в горизонтальной плоскости и определить реакции опор в обеих плоскостях.
5. Построить эпюру крутящих моментов.
6. Построить эпюры изгибающих моментов в вертикальной и горизонтальной плоскостях (эпюры M_x и M_y).
7. Определить наибольшее значение эквивалентного момента:

$$M_{\text{экв III}} = \sqrt{M_x^2 + M_y^2 + M_z^2}$$

ИЛИ

$$M_{\text{экв V}} = \sqrt{M_x^2 + M_y^2 + 0,75M_z^2}$$

9. Положив $\sigma_{\text{экв}} = [\sigma]$, определить требуемый осевой момент сопротивления:
 $W_x = M_{\text{экв}}/[\sigma]$.

Учитывая, что для сплошного круглого сечения

$$W_H = \frac{\pi d^3}{32} \approx 0,1d^3$$

определяем d по следующей формуле:

$$d \geq \sqrt[3]{\frac{32M_{\text{экв}}}{\pi[\sigma]}} \approx \sqrt[3]{\frac{M_{\text{экв}}}{0,1[\sigma]}}$$

Пример выполнения расчетно-графической работы

Для стального вала постоянного поперечного сечения с двумя зубчатыми колесами (рис. 1, а), передающего мощность $P = 15$ кВт при угловой скорости $\omega = 30$ рад/с, определить диаметр вала по двум вариантам: а) используя третью гипотезу прочности; б) используя пятую гипотезу прочности. Принять: $[\sigma] = 160$ МПа;

$$F_{r1} = 0,4F_1; \quad F_{r2} = 0,4F_2.$$

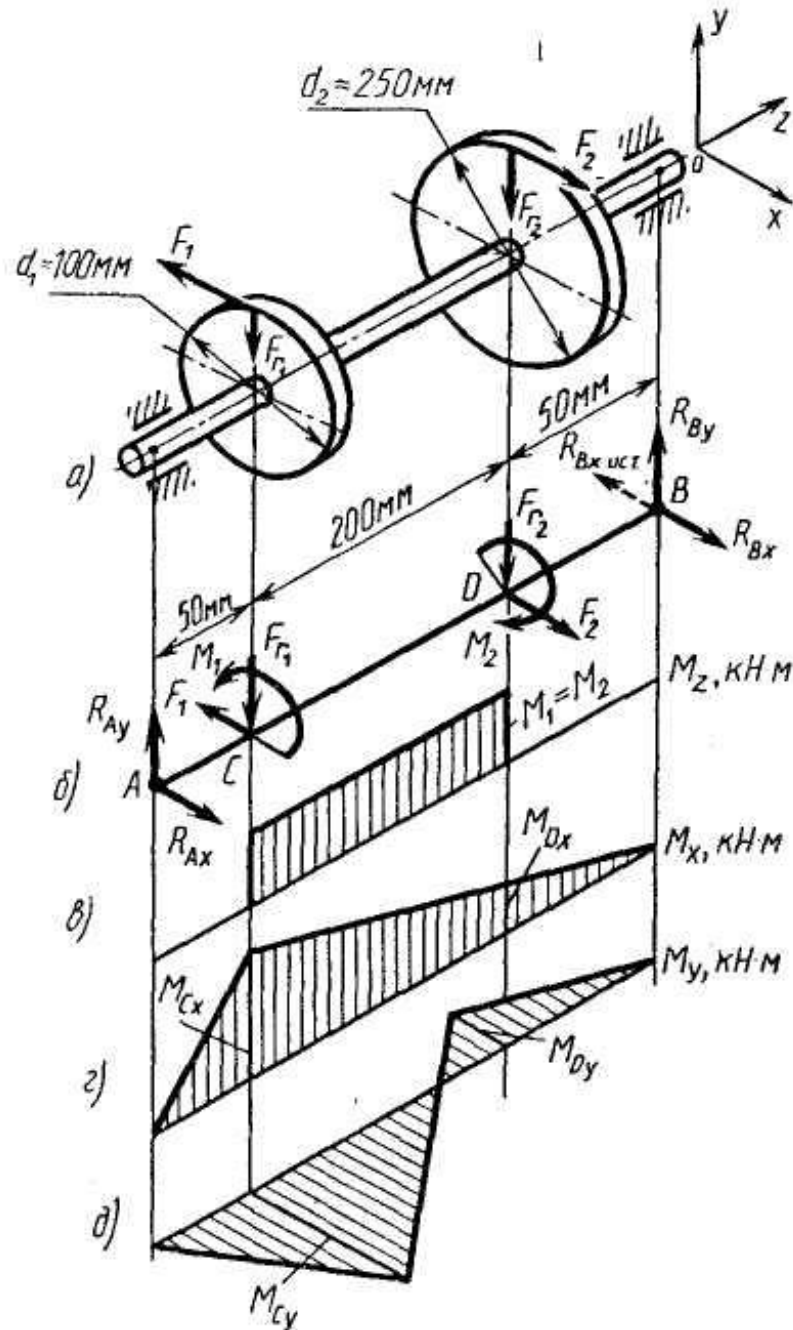


Рис. 1

Решение. 1. Составляем расчетную схему вала, приводя действующие на вал нагрузки к оси (рис. 1, б). При равномерном вращении вала $M_1 = M_2$, где M_1 и M_2 — скручивающие пары, которые добавляются при переносе сил F_1 и F_2 на ось вала.

2. Определяем вращающий момент, действующий на вал:

$$M_1 = M_2 = \frac{P}{\omega} = 0,5 \cdot 10^3 \text{ Н} \cdot \text{м} = 0,5 \text{ кН} \cdot \text{м}.$$

3. Вычислим нагрузки, приложенные к валу:

$$F_1 = \frac{2M_1}{d_1} = \frac{2 \cdot 0,5 \cdot 10^3}{0,1} = 10^4 \text{ Н} = 10 \text{ кН}; F_{r1} = 0,4 \cdot 10 = 4 \text{ кН};$$

$$F_2 = \frac{2M_2}{d_2} = \frac{2 \cdot 0,5 \cdot 10^3}{0,1} = 4 \cdot 10^3 \text{ Н} = 4 \text{ кН}; F_{r2} = 0,4 \cdot 4 = 1,6 \text{ кН}.$$

4. Определяем реакции опор в вертикальной плоскости (рис. 1, б):

$$\begin{aligned} \sum M_A &= F_{r1} \cdot AC + F_{r2} \cdot AD - R_{Bv} \cdot AB = 0; \\ R_{Bv} &= \frac{F_{r1} \cdot AC + F_{r2} \cdot AD}{AB} = \frac{4 \cdot 0,05 + 1,6 \cdot 0,25}{0,3} = 2 \text{ кН}; \end{aligned}$$

$$\begin{aligned} \sum M_B &= R_{Av} \cdot AB - F_{r1} \cdot BC - F_{r2} \cdot DB = 0; \\ R_{Av} &= \frac{F_{r1} \cdot BC + F_{r2} \cdot DB}{AB} = \frac{4 \cdot 0,25 + 1,6 \cdot 0,05}{0,3} = 3,6 \text{ кН}; \end{aligned}$$

$$\sum Y = R_{Av} - F_{r1} - F_{r2} + R_{Bv} = 2 - 4 - 1,6 + 3,6 = 0.$$

$\sum Y = 0$, следовательно, R_{Av} и R_{Bv} найдены правильно.

Определяем реакции опор в горизонтальной плоскости (рис. 1, б):

$$\begin{aligned} \sum M_A &= F_1 \cdot AC - F_2 \cdot AD - R_{Bh} \cdot AB = 0; \\ R_{Bh} &= \frac{F_1 \cdot AC - F_2 \cdot AD}{AB} = \frac{10 \cdot 0,05 - 4 \cdot 0,25}{0,3} = -1,66 \text{ кН}. \end{aligned}$$

Знак минус указывает, на то, что истинное направление реакции противоположно выбранному (см. рис. 1, б):

$$\begin{aligned} \sum M_B &= R_{Ah} \cdot AB - F_1 \cdot CB + F_2 \cdot DB = 0; \\ R_{Ah} &= \frac{F_1 \cdot CB - F_2 \cdot DB}{AB} = \frac{10 \cdot 0,25 - 4 \cdot 0,05}{0,3} = 7,66 \text{ кН}; \end{aligned}$$

$$\sum X = R_{Ah} - F_1 + F_2 - R_{Bh} = 7,66 - 10 + 4 - 1,66 = 0.$$

$\sum X = 0$, следовательно, R_{Ah} и R_{Bh} найдены верно.

5. Строим эпюру крутящих моментов M_z (рис. 1, в).

6. Определяем в характерных сечениях значения изгибающих мо-

ментов M_x в вертикальной плоскости и M_y в горизонтальной плоскости и строим эпюры (рис. 1, з, д):

$$M_{C_x} = R_{A_x} \cdot AC = 3,6 \cdot 0,05 = 0,18 \text{ кН} \cdot \text{м};$$

$$M_{D_x} = R_{A_x} \cdot AD - F_{r1} \cdot CD = 3,6 \cdot 0,25 - 4 \cdot 0,2 = 0,1 \text{ кН} \cdot \text{м};$$

$$M_{C_y} = R_{A_y} \cdot AC = 7,66 \cdot 0,05 = 0,383 \text{ кН} \cdot \text{м};$$

$$M_{D_y} = R_{A_y} \cdot AD - F_1 \cdot CD = 7,66 \cdot 0,25 - 10 \cdot 0,2 = -0,085 \text{ кН} \cdot \text{м}.$$

7. Вычисляем наибольшее значение эквивалентного момента по заданным гипотезам прочности. Так как в данном примере значение суммарного изгибающего момента в сечении C больше, чем в сечении D ,

$$M_{нС} = \sqrt{M_{C_x}^2 + M_{C_y}^2} = \sqrt{0,18^2 + 0,383^2} = 0,423 \text{ кН} \cdot \text{м};$$

$$M_{нD} = \sqrt{M_{D_x}^2 + M_{D_y}^2} = \sqrt{0,1^2 + 0,085^2} = 0,13 \text{ кН} \cdot \text{м},$$

то сечение C и является опасным. Определяем эквивалентный момент в сечении C .

В а р и а н т а)

$$M_{эквIII} = \sqrt{M_x^2 + M_y^2 + M_z^2} = \sqrt{0,18^2 + 0,383^2 + 0,5^2} = \sqrt{0,429} = 0,655 \text{ кН} \cdot \text{м}.$$

В а р и а н т б)

$$M_{эквV} = \sqrt{M_x^2 + M_y^2 + 0,75M_z^2} = \sqrt{0,18^2 + 0,383^2 + 0,75 \cdot 0,5^2} = \sqrt{0,366} = 0,605 \text{ кН} \cdot \text{м}.$$

8. Определяем требуемые размеры вала по вариантам a и b . По варианту a

$$d = \sqrt[3]{\frac{M_{эквIII}}{0,1[\sigma]}} = \sqrt[3]{\frac{0,655 \cdot 10^6}{0,1 \cdot 160}} = 34,5 \text{ мм}.$$

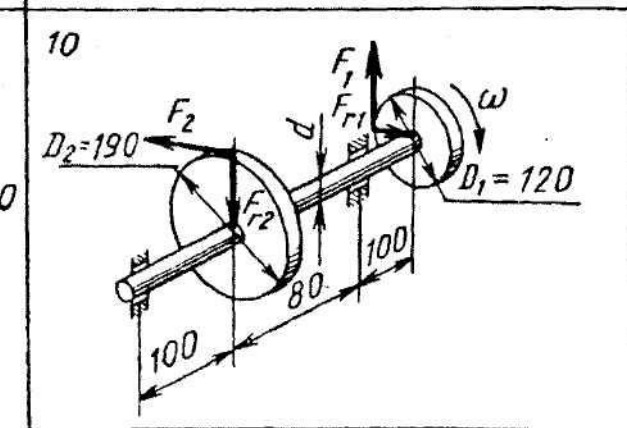
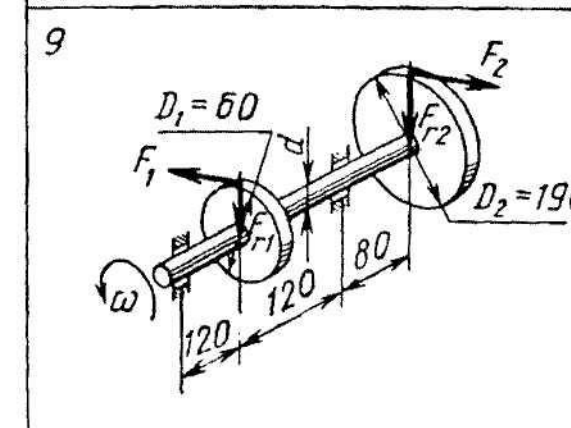
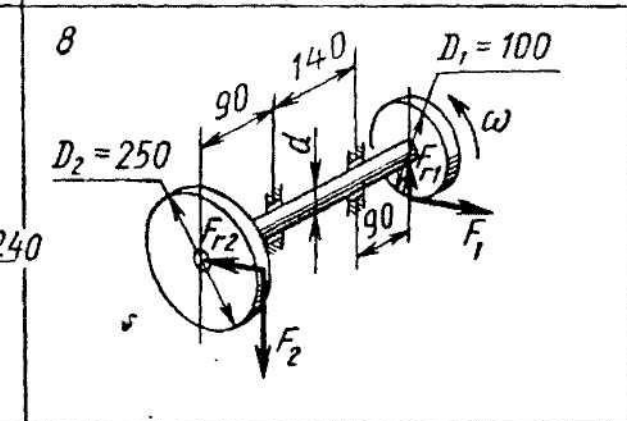
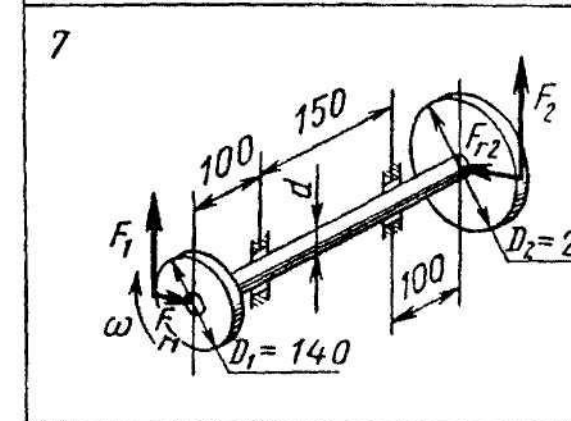
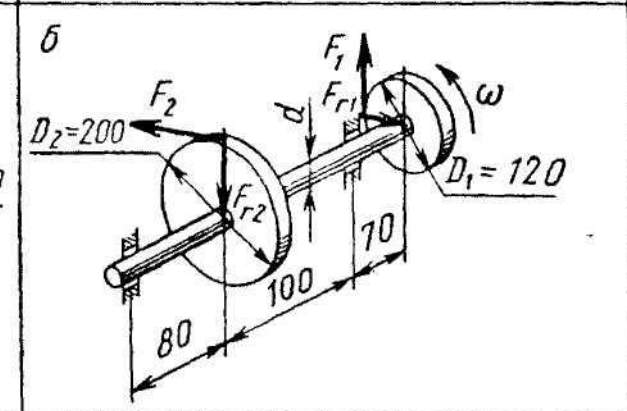
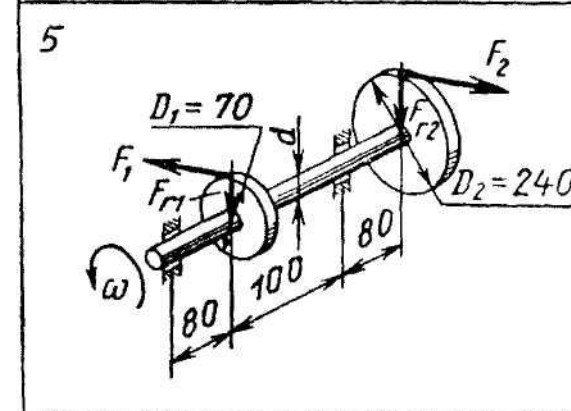
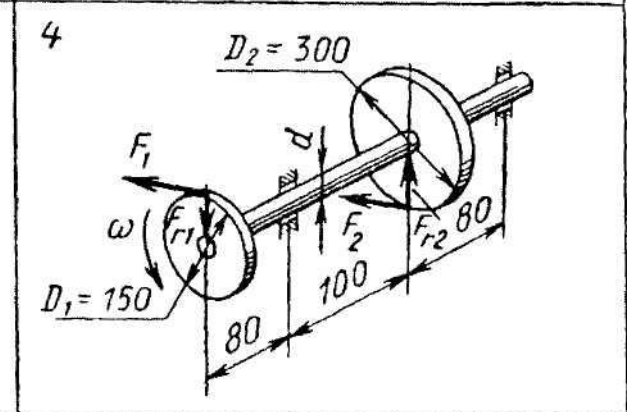
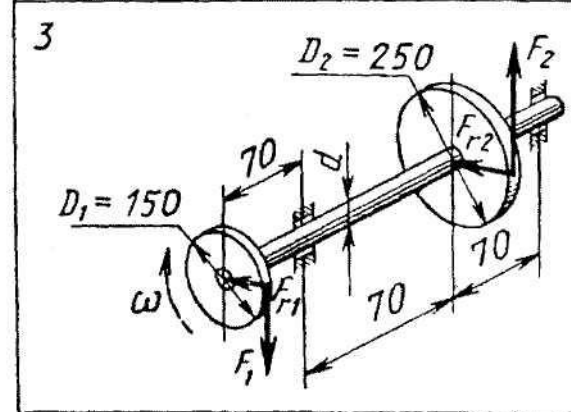
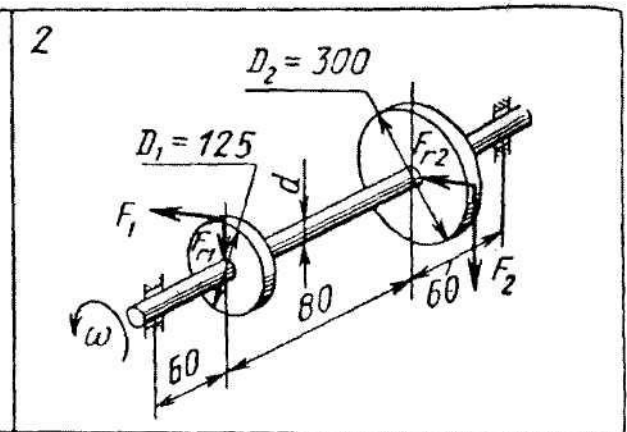
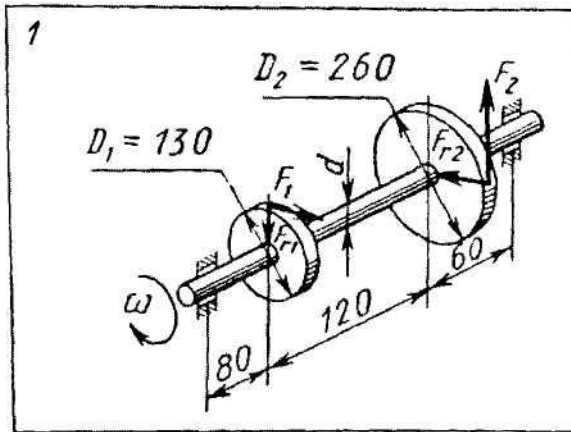
По варианту b

$$d = \sqrt[3]{\frac{M_{эквV}}{0,1[\sigma]}} = \sqrt[3]{\frac{0,605 \cdot 10^6}{0,1 \cdot [\sigma]}} = 33,6 \text{ мм}.$$

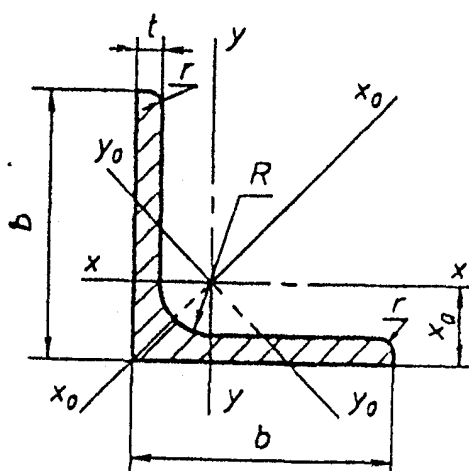
Принимаем $d_{\text{вала}} = 34 \text{ мм}$.

Для стального вала постоянного поперечного сечения с двумя зубчатыми колёсами, передающего мощность P , кВт, при угловой скорости ω , рад/с. Числовые значения величин взять из таблицы : 1)определить вертикальные и горизонтальные составляющие реакций подшипников 2) построить эпюру крутящих моментов 3) построить эпюры изгибающих моментов в вертикальной и горизонтальной плоскостях 4)определить диаметр вала, приняв для четных вариантов (по гипотезе потенциальной энергии формоизменения) $[\sigma]=60$ МПа и для нечетных (по гипотезе наибольших касательных напряжений) $[\sigma]=70$ МПа и полагая $F_{R1}=0,4F_1$, $F_{R2}=0,4F_2$

№варианта	№ схемы	P, кВт	ω,рад/с
1	2	3	25
2	4	5	40
3	6	20	45
4	8	16	40
5	10	40	70
6	1	6	22
7	3	10	30
8	5	5	18
9	7	4	35
10	9	12	38
11	10	30	50
12	9	15	42
13	6	19	38
14	3	20	80
15	1	8	36
16	4	6	36
17	8	30	50
18	2	8	48
19	6	21	15
20	9	23	18
21	3	15	45
22	7	20	15
23	1	10	40
24	3	12	38
25	5	20	18
26	7	10	12
27	9	20	50
28	2	10	50
29	4	7	35
30	6	13	48
31	8	22	30
32	10	32	38
33	7	22	28
34	5	12	30
35	2	12	40



УГОЛКИ СТАЛЬНЫЕ ГОРЯЧЕКАТАНЫЕ РАВНОПОЛОЧНЫЕ.
СОРТАМЕНТ (по ГОСТ 8509—93)



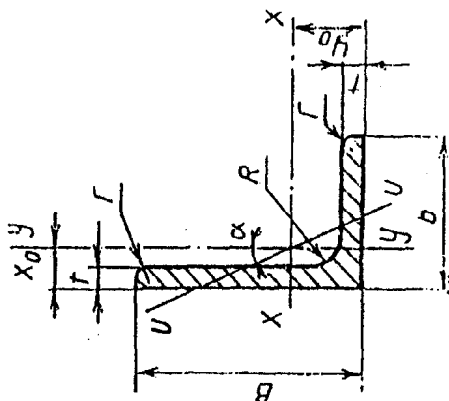
b — ширина полки;
 t — толщина полки;
 R — радиус внутреннего закругления;
 r — радиус закругления полок;
 F — площадь поперечного сечения;
 I — момент инерции;
 x_0 — расстояние от центра тяжести до наружной грани полки
 I_{xy} — центробежный момент инерции;
 i — радиус инерции.

Номер уголка	b	t	R	r	F , см ²	Справочные значения величин для осей										Масса 1 м, кг
						$x - x$			$x_0 - x_0$		$y_0 - y_0$			I_{xy} см ⁴	x_0 , см	
						I_x , см ⁴	I_{yx} , см ⁴	i_x , см	$I_{x_0 \max}$, см ⁴	$i_{x_0 \max}$, см	$I_{y_0 \min}$, см ⁴	I_{xy} , см ⁴	$i_{y_0 \min}$, см			
2	20	3	3,5	1,2	1,13	0,40	0,28	0,59	0,63	0,75	0,17	0,20	0,39	0,23	0,60	0,89
		4	3,5	1,2	1,46	0,50	0,37	0,58	0,78	0,73	0,22	0,24	0,38	0,28	0,64	1,15
2,5	25	3	3,5	1,2	1,43	0,81	0,46	0,75	1,29	0,95	0,34	0,33	0,49	0,47	0,73	1,12
		4	3,5	1,2	1,86	1,03	0,59	0,74	1,62	0,93	0,44	0,41	0,48	0,59	0,76	1,46
2,8	28	3	4,0	1,3	1,62	1,16	0,58	0,85	1,84	1,07	0,48	0,42	0,55	0,68	0,80	1,27
3	30	3	4,0	1,3	1,74	1,45	0,67	0,91	2,30	1,15	0,60	0,53	0,59	0,85	0,85	1,36
		4	4,0	1,3	2,27	1,84	0,87	0,90	2,92	1,13	0,77	0,61	0,58	1,08	0,89	1,78
3,2	32	3	4,5	1,5	1,86	1,77	0,77	0,97	2,80	1,23	0,74	0,59	0,63	1,03	0,89	1,46
		4	4,5	1,5	2,43	2,26	1,00	0,96	3,58	1,21	0,94	0,71	0,62	1,32	0,94	1,91
3,5	35	3	4,5	1,5	2,04	2,35	0,93	1,07	3,72	1,35	0,97	0,71	0,69	1,37	0,97	1,60
		4	4,5	1,5	2,67	3,01	1,21	1,06	4,76	1,33	1,25	0,88	0,68	1,75	1,01	2,10
		5	4,5	1,5	3,28	3,61	1,47	1,05	5,71	1,32	1,52	1,02	0,68	2,10	1,05	2,58
4	40	3	5,0	1,7	2,35	3,55	1,22	1,23	5,63	1,55	1,47	0,95	0,79	2,08	1,09	1,85
		4	5,0	1,7	3,08	4,58	1,60	1,22	7,26	1,53	1,90	1,19	0,78	2,68	1,13	2,42
		5	5,0	1,7	3,79	5,53	1,95	1,21	8,75	1,52	2,30	1,39	0,78	3,22	1,17	2,98
4,5	45	3	5,0	1,7	2,65	5,13	1,56	1,39	8,13	1,75	2,12	1,24	0,89	3,00	1,21	2,08
		4	5,0	1,7	3,48	6,63	2,04	1,38	10,52	1,74	2,74	1,54	0,89	3,89	1,26	2,73
		5	5,0	1,7	4,29	8,03	2,51	1,37	12,74	1,72	3,33	1,81	0,88	4,71	1,30	3,37
5	50	3	5,5	1,8	2,96	7,11	1,94	1,55	11,27	1,95	2,95	1,57	1,00	4,16	1,33	2,32
		4	5,5	1,8	3,89	9,21	2,54	1,54	14,63	1,94	3,80	1,95	0,99	5,42	1,38	3,05
		5	5,5	1,8	4,80	11,20	3,13	1,53	17,77	1,92	4,63	2,30	0,98	6,57	1,42	3,77
		6	5,5	1,8	5,69	13,07	3,69	1,52	20,72	1,91	5,43	2,63	0,98	7,65	1,46	4,47

Продолжение приложения 1

Номер уголка	b	t	R	r	F, см ²	Справочные значения величин для осей										Масса 1 м. кг
						x — x			y ₀ — y ₀		y ₀ — y ₀			I _{yy} см ⁴	x ₀ см	
						I _x , см ⁴	W _x , см ³	I _x , см	I _{yo} max, см ⁴	I _{yo} max, см	I _{yo} min, см ⁴	W _{yo} , см ³	I _{yo} min, см			
5,6	56	4	6,0	2,0	4,38	13,10	3,21	1,73	20,79	2,18	5,41	2,52	1,11	7,69	1,52	3,44
		5	6,0	2,0	5,41	15,97	3,96	1,72	25,36	2,16	6,59	2,97	1,10	9,41	1,57	4,25
6,3	63	4	7,0	2,3	4,96	18,86	4,09	1,95	29,90	2,45	7,81	3,26	1,25	11,00	1,69	3,90
		5	7,0	2,3	6,13	23,10	5,05	1,94	36,80	2,44	9,52	3,87	1,25	13,70	1,74	4,81
		6	7,0	2,3	7,28	27,06	5,98	1,93	42,91	2,43	11,18	4,44	1,24	15,90	1,78	5,72
7	70	4,5	8,0	2,7	6,20	29,04	5,67	2,16	46,03	2,72	12,04	4,53	1,39	17,00	1,88	4,87
		5	8,0	2,7	6,86	31,94	6,27	2,16	50,67	2,72	13,22	4,92	1,39	18,70	1,90	5,38
		6	8,0	2,7	8,15	37,58	7,43	2,15	59,64	2,71	15,52	5,66	1,38	22,10	1,94	6,39
		7	8,0	2,7	9,42	42,98	8,57	2,14	68,19	2,69	17,77	6,31	1,37	25,20	1,99	7,39
		8	8,0	2,7	10,67	48,16	9,68	2,12	76,35	2,68	19,97	6,99	1,37	28,20	2,02	8,37
7,5	75	5	9,0	3,0	7,39	39,53	7,21	2,31	62,65	2,91	16,41	5,74	1,49	23,10	2,02	5,80
		6	9,0	3,0	8,78	46,57	8,57	2,30	73,87	2,90	19,28	6,62	1,48	27,30	2,06	6,89
		7	9,0	3,0	10,15	53,34	9,89	2,29	84,61	2,89	22,07	7,43	1,47	31,20	2,10	7,96
		8	9,0	3,0	11,50	59,84	11,18	2,28	94,89	2,87	24,80	8,16	1,47	35,00	2,15	9,02
		9	9,0	3,0	12,83	66,10	12,43	2,27	104,72	2,86	27,48	8,91	1,46	38,60	2,18	10,07
8	80	5,5	9,0	3,0	8,63	52,68	9,03	2,47	83,56	3,11	21,80	7,10	1,59	30,90	2,17	6,78
		6	9,0	3,0	9,38	56,97	9,80	2,47	90,40	3,11	23,54	7,60	1,58	33,40	2,19	7,36
		7	9,0	3,0	10,85	65,31	11,32	2,45	103,60	3,09	26,97	8,55	1,58	38,30	2,23	8,51
		8	9,0	3,0	12,30	73,36	12,80	2,44	116,39	3,08	30,32	9,44	1,57	43,00	2,27	9,65
9	90	6	10,0	3,3	10,61	82,10	12,49	2,78	130,00	3,50	33,97	9,88	1,79	48,10	2,43	8,33
		7	10,0	3,3	12,28	94,30	14,45	2,77	149,67	3,49	38,94	11,15	1,78	55,40	2,47	9,64
		8	10,0	3,3	13,93	106,11	16,36	2,76	168,42	3,48	43,80	12,34	1,77	62,30	2,51	10,93
		9	10,0	3,3	15,60	118,00	18,29	2,75	186,00	3,46	48,60	13,48	1,77	68,00	2,55	12,20
10	100	6,5	12,0	4,0	12,82	122,10	16,69	3,09	193,46	3,89	50,73	13,38	1,99	71,40	2,68	10,06
		7	12,0	4,0	13,75	130,59	17,90	3,08	207,01	3,88	54,16	14,13	1,98	76,40	2,71	10,79
		8	12,0	4,0	15,60	147,19	20,30	3,07	233,46	3,87	60,92	15,66	1,98	86,30	2,75	12,25
		10	12,0	4,0	19,24	178,95	24,97	3,05	283,83	3,84	74,08	18,51	1,96	110,00	2,83	15,10
		12	12,0	4,0	22,80	208,90	29,47	3,03	330,95	3,81	86,84	21,10	1,95	122,00	2,91	17,90
		14	12,0	4,0	26,28	237,15	33,83	3,00	374,98	3,78	99,32	23,49	1,94	138,00	2,99	20,63
		16	12,0	4,0	29,68	263,82	38,04	2,98	416,04	3,74	111,61	25,79	1,94	152,00	3,06	23,30
11	110	7	12,0	4,0	15,15	175,61	21,83	3,40	278,54	4,29	72,68	17,36	2,19	106,00	2,96	11,89
		8	12,0	4,0	17,20	198,17	24,77	3,39	314,51	4,28	81,83	19,29	2,18	116,00	3,00	13,50
12,5	125	8	14,0	4,6	19,69	294,36	32,20	3,87	466,76	4,87	121,98	25,67	2,49	172,00	3,36	15,46
		9	14,0	4,6	22,00	327,48	36,00	3,86	520,00	4,86	135,88	28,26	2,48	192,00	3,40	17,30
		10	14,0	4,6	24,33	359,82	39,74	3,85	571,04	4,84	148,59	30,45	2,47	211,00	3,45	19,10
		12	14,0	4,6	28,89	422,23	47,06	3,82	670,02	4,82	174,43	34,94	2,46	248,00	3,53	22,68
		14	14,0	4,6	33,37	481,76	54,17	3,80	763,90	4,78	199,62	39,10	2,45	282,00	3,61	26,20
		16	14,0	4,6	37,77	538,56	61,09	3,78	852,84	4,75	224,29	43,10	2,44	315,00	3,68	29,65
14	140	9	14,0	4,6	24,72	465,72	45,55	4,34	739,42	5,47	192,03	35,92	2,79	274,00	3,76	19,41
		10	14,0	4,6	27,33	512,29	50,32	4,33	813,62	5,46	210,96	39,05	2,78	301,00	3,82	21,45
		12	14,0	4,6	32,49	602,49	59,66	4,31	956,98	5,43	248,01	44,97	2,76	354,00	3,90	25,50
16	160	10	16,0	5,3	31,43	774,24	66,19	4,96	1229,10	6,25	319,33	52,52	3,19	455,00	4,30	24,67
		11	16,0	5,3	34,42	844,21	72,44	4,95	1340,06	6,24	347,77	56,53	3,18	496,00	4,35	27,02
		12	16,0	5,3	37,39	912,89	78,62	4,94	1450,00	6,23	375,78	60,53	3,17	537,00	4,39	29,35
		14	16,0	5,3	43,57	1046,47	90,77	4,92	1662,13	6,20	430,81	68,15	3,16	615,00	4,47	34,20
		16	16,0	5,3	49,07	1175,19	102,64	4,89	1865,73	6,17	484,64	75,92	3,14	690,00	4,55	38,52
		18	16,0	5,3	54,79	1290,24	114,24	4,87	2061,03	6,13	537,46	82,08	3,13	771,00	4,63	43,01
		20	16,0	5,3	60,40	1418,85	125,60	4,85	2248,26	6,10	589,43	90,02	3,12	830,00	4,70	47,41

УГОЛКИ СТАЛЬНЫЕ ГОРЯЧЕКАТАНЫЕ НЕРАВНОПОЛОЧНЫЕ.
СОРТАМЕНТ (по ГОСТ 8510—86)

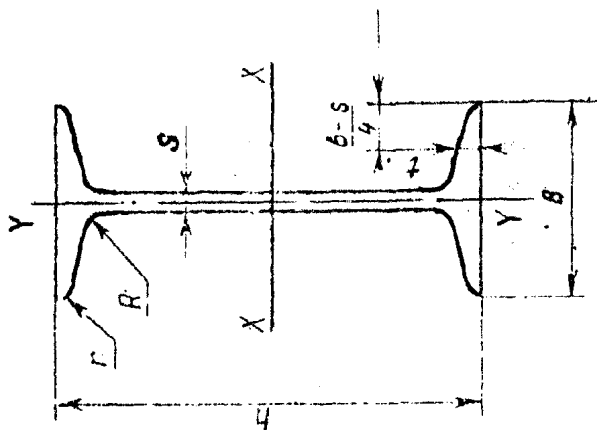


- B — ширина большей полки;
- b — толщина меньшей полки;
- t — толщина полки;
- R — радиус внутреннего закругления;
- r — радиус закругления полок;
- J — момент инерции;
- i — радиус инерции;
- x_0, y_0 — расстояние от центра тяжести до наружных граней полок;
- J_{xy} — центробежный момент инерции.

Номер уголка	мм					Площадь поперечного сечения, см ²	Справочные величины для оси						Угол наклона к осн., град.	Масса 1 м, кг						
	b	t	R	r	u		$x-x$			$y-y$					$x-y$					
							I_x , см ⁴	W_x , см ³	i_x , см	I_y , см ⁴	W_y , см ³	i_y , см			I_{xy} , см ⁴	W_{xy} , см ³	i_{xy} , см			
2.5/1.6	25	16	3			1.16	0.70	0.43	0.78	0.22	0.19	0.14	0.13	0.16	0.31	0.42	0.86	0.22	0.392	0.91
3/2*	30	3	3,5	1,2		1.43	1.27	0.62	0.91	0.45	0.30	0.56	0.26	0.25	0.43	0.51	1.0	0.43	0.427	1.12
		4				1.86	1.61	0.82	0.93	0.56	0.39	0.55	0.34	0.32	0.43	0.54	1.04	0.54	0.421	1.46
3.2/2	32	3				1.49	1.52	0.72	1.01	0.16	0.30	0.55	0.28	0.25	0.43	0.49	1.08	0.47	0.392	1.17
		4				1.94	1.93	0.93	1.00	0.57	0.39	0.54	0.35	0.33	0.43	0.53	1.12	0.50	0.374	1.52
4/2.5	40	3				1.89	3.06	1.14	1.27	0.93	0.49	0.70	0.56	0.41	0.50	0.50	1.32	0.06	0.385	1.48
		4				2.47	3.93	1.49	1.26	1.18	0.63	0.69	0.71	0.52	0.54	0.63	1.37	1.22	0.281	1.94
		5				3.03	4.73	1.82	1.25	1.41	0.77	0.68	0.86	0.64	0.64	0.63	1.41	1.44	0.374	2.37
4/3*	40	4				2.67	4.18	1.54	1.25	2.01	0.91	0.87	1.09	0.75	0.78	1.28	1.68	9.544	2.26	
		5				3.28	5.04	1.88	1.24	2.41	1.11	0.86	1.33	0.91	0.82	1.32	2.00	0.539	2.46	

Номер уголка	мм				Площадь поперечного сечения, см ²	Справочные величины для осей								Угол наклона осей, град	Масса 1 м уголка, кг		
	B	b	t	R		x-x				y-y						Jy, см ⁴	Jx, см ⁴
						Ix, см ⁴	Wy, см ³	ix, см	iy, см	Imin, см ⁴	Wu, см ³	tmin, см					
													Wx, см ³				
z, см	Wz, см ³	iz, см	Iz, см ⁴	Wz, см ³	iz, см	Iz, см ⁴	Wz, см ³	iz, см	Iz, см ⁴								
8/5	80	50	5		6,36	7,71	2,56	12,68	3,28	1,44	7,57	2,75	1,00	1,13	13,20	0,387	4,49
			6		7,55	9,15	2,55	14,85	3,88	1,40	8,88	3,24	1,08	1,17	15,50	0,386	5,92
8/6*	80	60	6		8,15	9,42	2,53	25,18	5,58	1,76	13,61	4,66	1,29	1,49	20,98	0,547	6,38
			7	8,0	9,42	10,87	2,52	28,71	6,43	1,75	15,58	5,34	1,29	1,53	24,01	0,546	7,39
		8			10,67	12,38	2,50	32,15	7,26	1,74	17,49	5,99	1,28	1,57	26,88	0,544	8,37
9/5,6	90	56	5,5		7,86	10,74	2,88	19,67	4,53	1,58	11,77	3,81	1,22	1,26	20,54	0,384	6,17
			6		8,54	11,66	2,88	21,22	4,91	1,58	12,70	4,12	1,22	1,28	22,23	0,384	6,70
		8	9,0	3,0	11,18	15,24	2,85	27,08	6,39	1,56	16,29	5,32	1,21	1,36	28,33	0,380	8,77
10/6,3	100	63	6		9,58	14,52	3,20	30,58	6,27	1,79	16,20	5,27	1,38	1,42	31,50	0,383	7,53
			7		11,09	16,78	3,19	34,99	7,23	1,78	20,83	6,06	1,37	1,46	36,10	0,382	8,70
		8			12,57	19,01	3,18	39,21	8,17	1,77	23,38	6,82	1,36	1,50	40,50	0,301	9,87
		10			15,47	23,32	3,15	47,18	9,99	1,75	28,34	8,31	1,35	1,58	48,60	0,387	12,14
10/6,5*	100	65	7	10,0	11,23	16,87	3,19	38,32	7,70	1,85	22,77	6,43	1,41	1,52	38,00	0,415	8,81
			8		12,73	19,11	3,18	42,96	8,70	1,84	25,24	7,26	1,41	1,56	42,64	0,414	9,99
		10			15,67	23,45	3,15	51,68	10,64	1,82	30,60	8,83	1,40	1,64	51,18	0,410	12,30
11/7	110	70	6,5		11,45	19,11	3,53	45,61	8,42	2,00	26,94	7,05	1,53	1,58	46,80	0,402	8,98
			8		13,93	23,22	3,51	54,64	10,20	1,98	32,31	8,50	1,52	1,64	55,90	0,400	10,93
12,5/8	125	80	7		14,06	26,67	4,01	73,73	11,89	2,29	43,40	9,96	1,76	1,80	74,70	0,407	11,04
			8	11,0	15,98	30,26	4,00	80,95	13,47	2,28	48,82	11,25	1,75	1,84	84,10	0,406	12,58
		10			19,70	37,27	3,98	100,47	16,52	2,26	59,33	13,74	1,74	1,92	102,00	0,404	15,47
		12			23,36	44,07	3,95	116,84	19,46	2,24	69,47	16,11	1,72	2,00	118,00	0,400	18,34
14/9	140	90	8		18,00	38,25	4,49	119,79	17,19	2,58	70,27	14,39	1,58	2,03	121,00	0,411	14,13
			10	12,0	22,24	47,19	4,47	145,54	21,14	2,58	85,51	17,58	1,96	2,12	147,00	0,400	17,46
16/10	160	100	9		22,87	56,04	5,15	186,08	23,96	2,85	110,40	20,01	2,20	2,24	194,00	0,391	17,96
			10		25,28	61,91	5,13	204,09	26,42	2,84	121,16	22,02	2,19	2,28	213,00	0,390	19,85
		12	13,0	4,3	30,04	73,42	5,11	233,75	31,23	2,82	142,14	25,93	2,18	2,36	249,00	0,388	23,58
		14			34,72	84,65	5,08	271,60	35,89	2,80	162,49	29,75	2,16	2,43	232,00	0,385	27,26
18/11	180	110	10		28,33	78,59	5,80	276,37	32,27	3,12	165,44	26,96	2,42	2,44	295,00	0,376	22,20
			12		33,69	93,33	5,77	324,09	38,20	3,10	194,28	31,83	2,40	2,52	348,00	0,374	26,40
20/12,5	200	125	11	14,0	34,87	107,31	6,45	446,36	45,98	3,58	263,84	38,27	2,75	2,79	465,00	0,393	27,37
			12		37,89	116,51	6,43	481,93	49,85	3,57	285,04	41,45	2,74	2,83	503,00	0,392	29,74
		14			43,87	134,64	6,41	550,77	57,43	3,54	326,54	47,57	2,73	2,91	575,00	0,390	34,43
		16			49,77	202,08	6,38	616,86	64,83	3,52	366,99	53,56	2,72	2,99	643,00	0,388	39,07

ДВУТАВРЫ СТАЛЬНЫЕ ГОРЯЧЕКАТАНЫЕ.
СОРТАМЕНТ (по ГОСТ 8239—89)



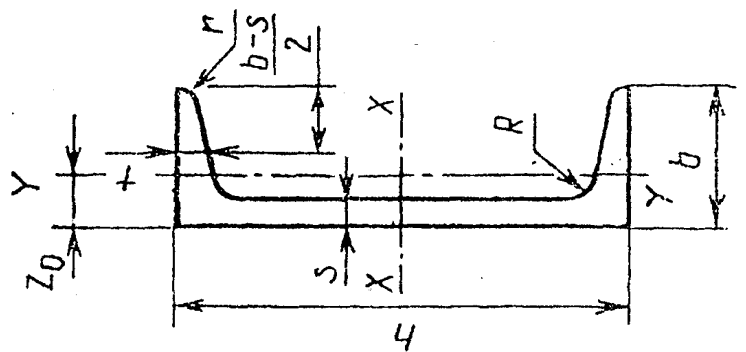
h — высота двутавра; b — ширина полки; s — толщина стенки; t — средняя толщина полки; R — радиус внутреннего закругления; r — радиус закругления полки

Номер двутавра	Размеры					Масса l , кг	Справочные значения для осей						
	h	b	s	t	R		X-X			Y-Y			
					не более		$I_{x'}$ см ⁴	$W_{x'}$ см ³	$i_{x'}$ см	$S_{x'}$ см ³	$I_{y'}$ см ⁴	$W_{y'}$ см ³	$i_{y'}$ см
10	100	55	4,5	7,2	7,0	2,5	198	39,7	4,06	23,0	17,9	6,49	1,22
12	120	64	4,8	7,3	7,5	3,0	350	58,4	4,88	33,7	27,9	8,72	1,38
14	140	73	4,9	7,5	8,0	3,0	572	81,7	5,73	46,8	41,9	11,50	1,55
16	160	81	5,0	7,8	8,5	3,5	873	109,0	6,57	62,3	58,6	14,50	1,70

Продолжение приложения 3

18	180	90	5,1	8,1	9,0	3,5	23,4	18,40	1290	143,0	7,42	81,4	82,6	18,40	1,88
20	200	100	5,2	8,4	9,5	4,0	26,8	21,00	1840	184,0	8,28	104,0	115,0	23,10	2,07
22	220	110	5,4	8,7	10,0	4,0	30,6	24,00	2550	232,0	9,13	131,0	157,0	28,60	2,27
24	240	115	5,6	9,5	10,5	4,0	34,8	27,30	3160	289,0	9,97	163,0	198,0	34,50	2,37
27	270	125	6,0	9,8	11,0	4,5	40,2	31,50	5010	371,0	11,20	210,0	260,0	41,50	2,54
30	300	135	6,5	10,2	12,0	5,0	46,5	36,50	7080	472,0	12,30	268,0	337,0	49,90	2,69
33	320	140	7,0	11,2	13,0	5,0	53,8	42,20	9840	597,0	13,50	339,0	419,0	59,90	2,79
36	360	145	7,5	12,3	14,0	6,0	61,9	48,60	13380	743,0	14,70	423,0	516,0	71,10	2,89
40	400	155	8,3	13,0	15,0	6,0	72,6	57,00	19062	953,0	16,20	545,0	667,0	86,10	3,03
45	450	160	9,0	14,2	16,0	7,0	84,7	66,50	27696	1231,0	18,10	708,0	808,0	101,00	3,09
50	500	170	10,0	15,2	17,0	7,0	100,0	78,50	39727	1589,0	19,90	919,0	1043,0	123,00	3,23
55	550	180	11,0	16,5	18,0	7,0	118,0	92,60	55962	2035,0	21,80	1181,0	1356,0	151,00	3,39
60	600	190	12,0	17,8	20,0	8,0	138,0	108,00	76806	2560,0	23,60	1491,0	1725,0	182,00	3,54

ШВЕЛЛЕРЫ СТАЛЬНЫЕ ГОРЯЧЕКАТАНЫЕ.
СОРТАМЕНТ (по ГОСТ 8240—97)



- h — высота;
- b — ширина полки;
- s — толщина стенки;
- t — толщина полки;
- R — радиус внутреннего закругления;
- r — радиус закругления полки;
- Z_0 — расстояние от оси Y — Y до наружной грани стенки.

Швеллеры с уклоном внутренних граней полок

Номер швеллера	мм						Масса I м, кг	Справочные значения для осей						Z ₀₀ см
	h	b	s	t	R	r		X-X			Y-Y			
								I _x см ⁴	W _x см ³	i _x см	S _x см ³	I _y см ⁴	W _y см ³	
5	50	32	4,4	7,0	6,0	2,5	22,8	9,1	1,92	5,59	5,61	2,75	0,95	1,16
6,5	65	36	4,4	7,2	6,0	2,5	48,6	15,0	2,54	9,00	8,70	3,68	1,08	1,24
8	80	40	4,5	7,4	6,5	2,5	89,4	22,4	3,16	23,30	12,80	4,75	1,19	1,31
10	100	46	4,5	7,6	7,0	3,0	174,0	34,8	3,99	20,40	20,40	6,46	1,37	1,44
12	120	52	4,8	7,8	7,5	3,0	304,0	50,6	4,78	29,60	31,20	8,52	1,53	1,54
14	140	58	4,9	8,1	8,0	3,0	491,0	70,2	5,60	40,80	45,40	11,00	1,70	1,67
16	160	64	5,0	8,4	8,5	3,5	747,0	93,4	6,42	54,10	63,30	13,80	1,87	1,80
16a	160	68	5,0	9,0	8,5	3,5	823,0	103,0	6,49	59,40	78,80	16,40	2,01	2,00
18	180	70	5,1	8,7	9,0	3,5	1090,0	121,0	7,24	69,80	86,00	17,00	2,04	1,94
18a	180	74	5,1	9,3	9,0	3,5	1190,0	132,0	7,32	76,10	105,00	20,00	2,18	2,13
20	200	76	5,2	9,0	9,5	4,0	1520,0	152,0	8,07	87,80	113,00	20,50	2,20	2,07
22	220	82	5,4	9,5	10,0	4,0	2110,0	192,0	8,89	110,00	151,00	25,10	2,37	2,21
24	240	90	5,6	10,0	10,5	4,0	2900,0	242,0	9,73	139,00	208,00	31,60	2,60	2,42
27	270	95	6,0	10,5	11,0	4,5	4160,0	308,0	10,90	178,00	262,00	37,30	2,73	2,47
30	300	100	6,5	11,0	12,0	5,0	5810,0	387,0	12,00	224,00	327,00	43,60	2,84	2,52
33	330	105	7,0	11,7	13,0	5,0	7980,0	484,0	13,10	281,00	410,00	51,80	2,97	2,59
36	360	110	7,5	12,6	14,0	6,0	10820,0	601,0	14,20	350,00	513,00	61,70	3,10	2,68
40	400	115	8,0	13,5	15,0	6,0	15220,0	761,0	15,70	444,00	642,00	73,40	3,23	2,75

Стандартный ряд диаметров

10; 10,5; 11; 11,5; 12; 13; 14; 15; 16; 17; 18; 19; 20; 21; 22; 24; 25; 26; 28; 30; 32;
33; 34; 36; 38; 40; 42; 45; 48; 50; 52; 55; 60; 63; 65; 70; 75; 80; 85; 90; 95; 100;
105; 110; 120; 125; 130 далее через 10 мм.